

### Właściwości

- Trwała metalowa płytki z nacięciem krzyżowym zaprojektowana tak, by nie ulegać defragmentacji.
- Doskonała dla cieczy, gazów i przepływów dwufazowych.
- Może pracować przy ciśnieniu w systemie sięgającym 90% minimalnego ciśnienia rozerwania dla ciśnień oznaczonych powyżej 3 Barg. (Prosimy o kontakt z ZOOK dla ciśnień niższych niż 3 Barg).
- Dostępna z Całkowitymi Tolerancjami Działania +/- 10%, +/- 7,5% lub +/- 5%.
- Dostępna w nominalnych rozmiarach od 12,7 mm (0,5") do 600 mm (24").
- Szeroki zakres standardowych i specjalnych materiałów wykonania.
- Płytki bezpieczeństwa SFAZ są w stanie oprzeć się próżni całkowitej w ciśnieniach pokazanych w tabeli poniżej (Tabela minimalnych i maksymalnych ciśnień rozerwania).
- Trójwymiarowa tabliczka znamionowa przymocowana do płytki bezpieczeństwa.
- Dostępne certyfikaty zgodności z EN ISO 4126-2 (PED), ASME UD (dot. tylko gazu), TUV.
- **Płytki SFAZ należy używać zamontowanej w uchwycie ZOOK UHZ typu wkładanego.**

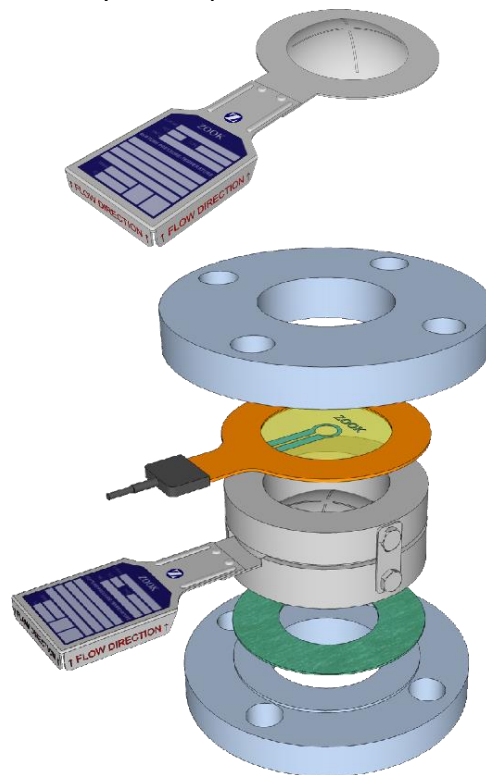
### Opcje:

Wyłożenie: Na zapytanie dostępne jest wyłożenie TFE w celu ochrony płytki przed mediami korozyjnymi. (Maksymalna temperatura dla wyłożenia teflonowego to 260°C)

**Pierścienie ochronne:** Używane dla oznakowanych niskich ciśnień w celu zapewnienia stabilności płytki w czasie instalacji i przy obsłudze.

**Dla płytki dostępne są także czujniki rozerwania RDI i BI.**

### Płytki bezpieczeństwa SFAZ



Typowa instalacja  
(pokazana z opcjonalnym czujnikiem  
rozerwania RDI)

Tabela poniżej pokazuje minimalne i maksymalne dostępne ciśnienia rozerwania w zależności od rozmiaru płytki i materiałów wykonania.

	Minimalne ciśnienie rozerwania z lub bez zabezpieczenia w warunkach próżni					Min. ciśnienie rozerwania, które oprze się próżni całkowitej bez zabezpieczenia w warunkach próżni					Ciśnienie maksymalne				
	Alum.	Nickel	Monel	Inconel	316SS	Alum.	Nickel	Monel	Inconel	316SS	Alum.	Nickel	Monel	Inconel	316SS
1"	70	95	110	150	225	70	95	185	155	250	500	1500	1600	1600	1800
25 mm	4.83	6.55	7.59	10.34	15.52	4.83	6.55	12.76	10.69	17.24	34.48	103.45	110.34	110.34	124.14
1-1/2"	60	70	95	100	165	60	80	130	150	200	500	1500	1600	1600	1800
40 mm	4.14	4.83	6.55	6.90	11.38	4.14	5.52	8.97	10.34	13.79	34.48	103.45	110.34	110.34	124.14
2"	40	45	60	70	85	45	60	160	180	200	500	1500	1600	1600	1800
50 mm	2.76	3.10	4.14	4.83	5.86	3.10	4.14	11.03	12.41	13.79	34.48	103.45	110.34	110.34	124.14
3"	35	40	55	55	65	45	60	140	150	190	400	1400	1400	1400	1500
80 mm	2.41	3.76	3.79	3.79	4.48	3.10	4.14	9.66	10.34	13.10	27.59	96.55	96.55	96.55	103.45
4"	25	35	50	50	60	50	50	140	150	180	300	1250	1250	1250	1500
100 mm	1.72	2.41	3.45	3.45	4.14	3.45	3.45	9.66	10.34	12.41	20.69	86.21	86.21	86.21	103.45
6"	25	30	45	45	60	50	50	125	150	180	200	1200	1200	1200	1500
150 mm	1.72	2.07	3.10	3.10	4.14	3.45	3.45	8.62	10.34	12.41	13.79	82.76	82.76	82.76	103.45
8"	25	30	45	45	60	▲	50	125	150	150	200	1200	1200	1200	1500
200 mm	1.72	2.07	3.10	3.10	4.14	▲	3.45	8.62	10.34	10.34	13.79	82.76	82.76	82.76	103.45
10"	25	30	45	45	60	▲	70	110	130	135	200	1000	1000	1000	1200
250 mm	1.72	2.07	3.10	3.10	4.14	▲	4.83	7.59	8.97	9.31	13.79	68.97	68.97	68.97	82.76
12"	25	30	45	45	60	▲	70	90	110	130	▲	▲	▲	▲	▲
300 mm	1.72	2.07	3.10	3.10	4.14	▲	4.83	6.21	7.59	8.97	▲	▲	▲	▲	▲
Max. Temp.	250°F (121°C)	750°F (399°C)	800°F (427°C)	900°F (482°C)	900°F (482°C)										

▲ Prosimy o kontakt z ZOOK