

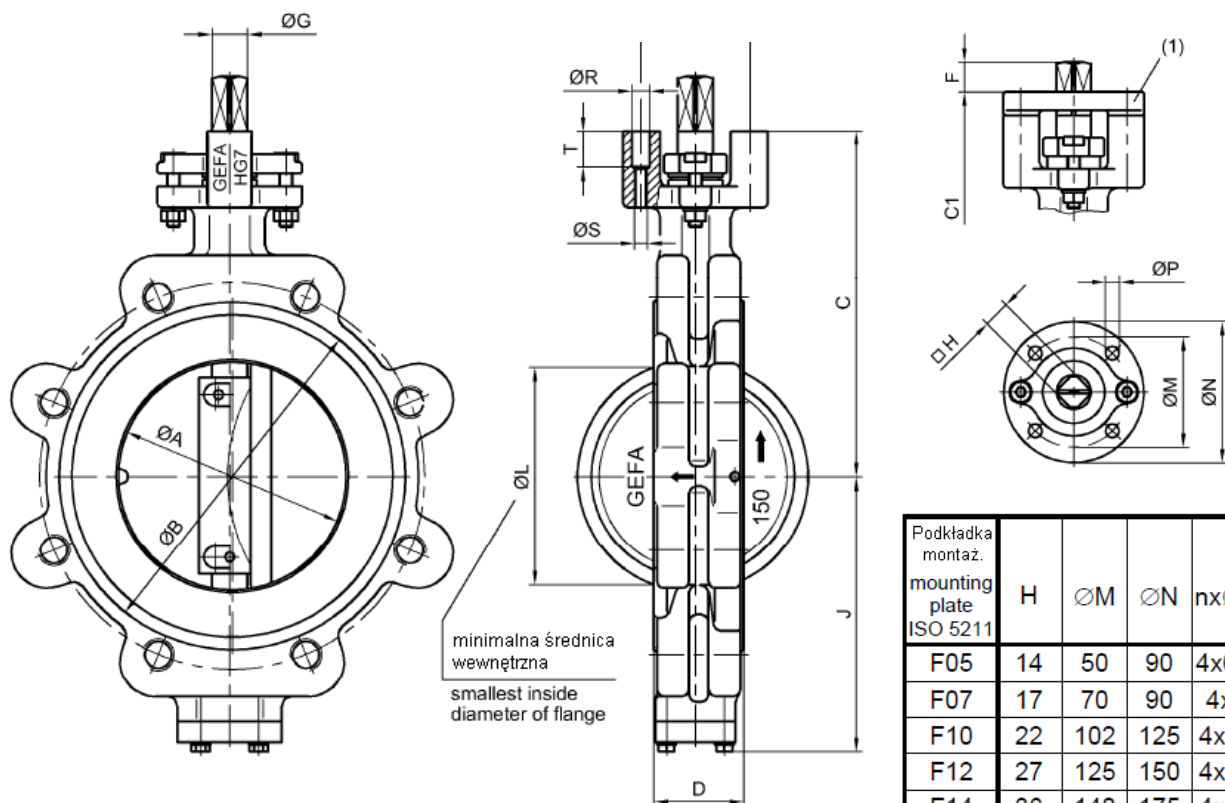
Nr części Part No.	Opis Description	Materiał					
		HG744663TGP	HG766663TGP	HG744353MP	HG766353MP	HG744353HMP	HG766353HMP
	maks. temperatura robocza ** max. working temperature **	+ 220 °C		+ 220 °C		+ 450 °C	
1	Korpus Body	GS-C25	1.4408	GS-C25	1.4408	GS-C25	1.4408
2	Tarcza Disc	1.4408	1.4408	1.4408 azotow/nitrated	1.4408 azotow/nitrated	1.4408 azotow/nitrated	1.4408 azotow/nitrated
3	Wał Stem	1.4571	1.4571	1.4571	1.4571	1.4571	1.4571
4*	Pierścień uszczel. Seat	PTFE/szkło PTFE/glass	PTFE/szkło PTFE/glass	1.4571 azotow/nitrated	1.4571 azotow/nitrated	1.4571 azotow/nitrated	1.4571 azotow/nitrated
5	Tuleja łożyskowa Bearing	1.4401 PTFE	1.4401 PTFE	1.4401 PTFE	1.4401 PTFE	1.4401 azotow/nitrated	1.4401 azotow/nitrated
6*	Pakunek Gland packing	PTFE	PTFE	PTFE	PTFE	Grafit graphite	Grafit graphite
7	Pierścień zaciskowy Insert ring	Stal węglowa Carbon steel	1.4408	Stal węglowa Carbon steel	1.4408	Stal węglowa Carbon steel	1.4408

* = części zużywające się / wearing parts

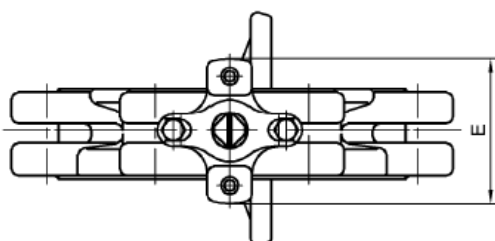
** = w zależności od ciśnienia / depending on working pressure

Wybór innego materiału na zapytanie
Other materials available

Dł. zabudowy: EN 558-1 Typoszereg 20 (DIN 3202-K1) Face to face dimension: EN 558-1 line 20 (DIN 3202-K1)



Podkładka montaż. mounting plate ISO 5211	H	ØM	ØN	nxØP
F05	14	50	90	4x6,6
F07	17	70	90	4x9
F10	22	102	125	4x11
F12	27	125	150	4x14
F14	36	140	175	4x18
F16	46	165	210	4x22
F25	55	254	300	8x18

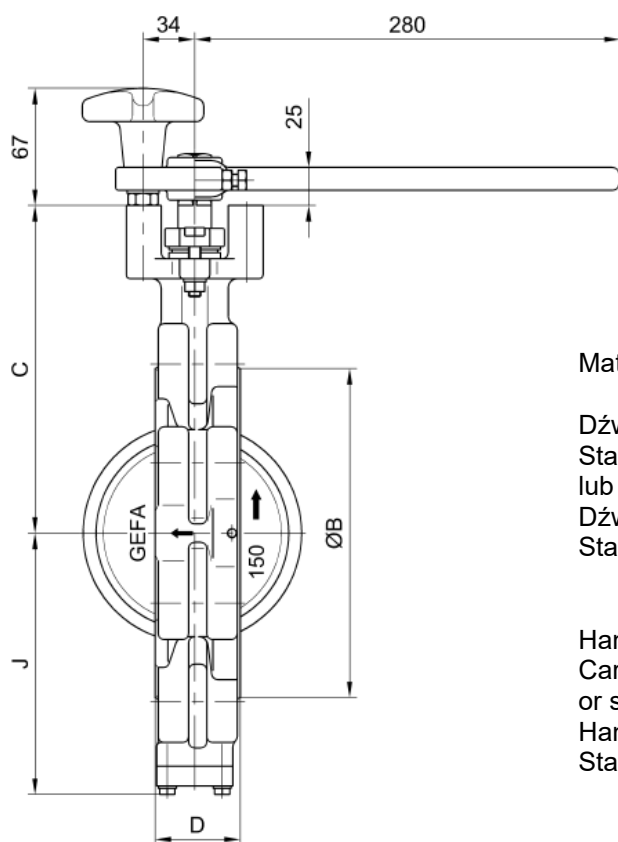


(1) Podkładka montażowa MULTITOP i kwadratowy adapter do bezpośredniego montażu napędu z większym połączeniem kołnierza. Możliwe specjalne wykonanie.

(1) MULTITOP mounting plate and square - adapter for direct mounting of actuators with larger connection flange. Special designs possible.

DN	NPS	ØA	ØB	C	C1	D	E	F	G	J	ØL	ØR	ØS	T	U	min przyłącze napędu min. mounting plate DIN 3337/ISO 5211
50	2"	47	102	142	157	43	90	16	18	103	46	11	M8	23	68	F05
65	2 1/2"	64	122	154	169	46	90	16	18	115	59	11	M8	23	68	F05
80	3"	76	133	162	177	46	90	16	18	122	76	11	M8	23	68	F05
100	4"	98	156	179	194	52	90	16	18	135	93	11	M8	23	68	F05
125	5"	119	188	197	212	56	90	19	22	152	118	11	M8	23	68	F07
150	6"	140	216	215	230	56	90	19	22	174	139	11	M8	23	68	F07
200	8"	190	268	262	280	60	125	24	28	216	190	13	M10	23	95	F10
250	10"	237	323	292	310	68	125	24	28	248	238	13	M10	23	95	F10
300	12"	280	375	336	356	78	150	29	36	283	281	16	M12	22	115	F12

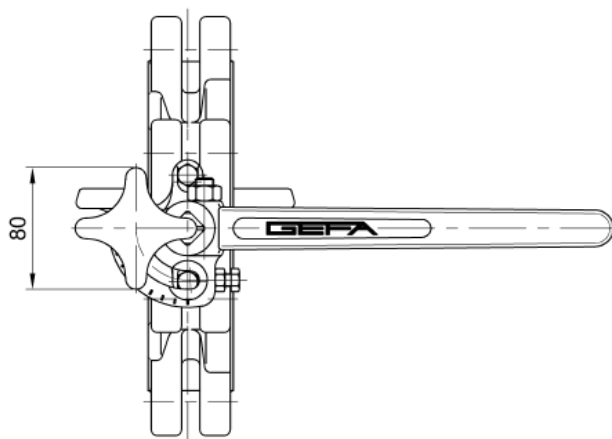
Wymiary przepustnicy serii HG7 z dźwignią ręczną DN 50 – DN 150



Materiał / Material

Dźwignia ręczna:
Stalowo węglowe galwaniczne chromowe
lub stal kwasoodporna
Dźwignia ręczna - wyposażenie:
Stal kwasoodporna

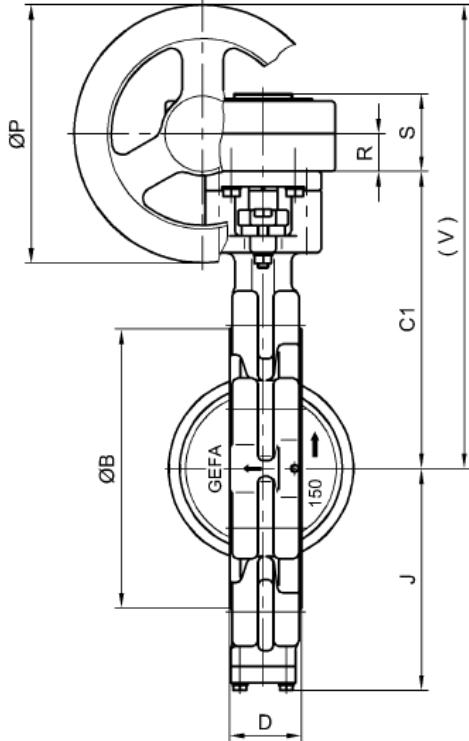
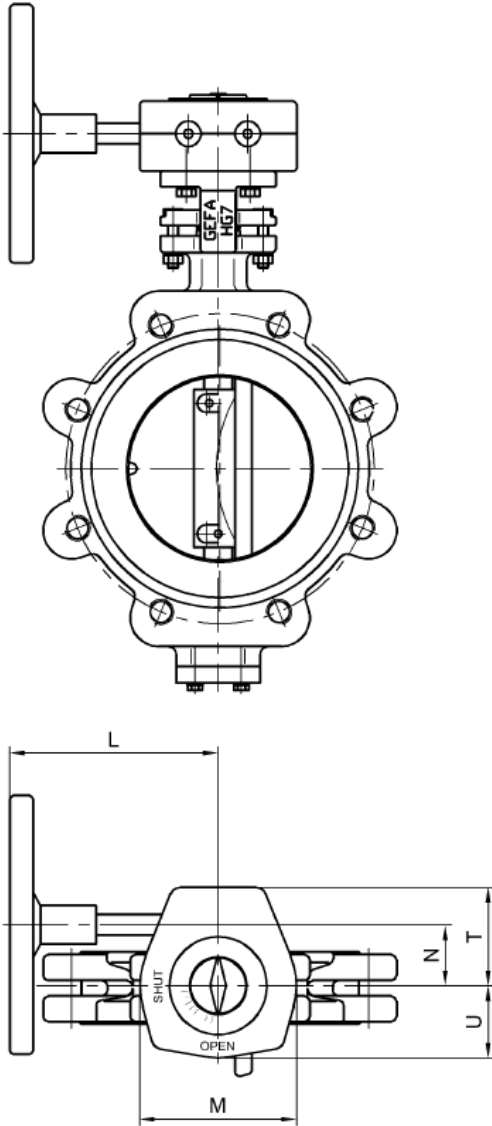
Hand lever:
Carbon steel galvanized chromated
or stainless steel
Hand lever accessories:
Stainless steel



DN	NPS	ØB	C	D	J
50	2"	102	142	43	103
65	2 1/2"	122	154	46	115
80	3"	133	162	46	122
100	4"	156	179	52	135
125	5"	188	197	56	152
150	6"	216	215	56	174

Waga dźwigni ręcznej włącznie z wyposażeniem: 1,5 kg
Weight of hand lever including accessories: 1,5 kg

Wymiary przepustnicy serii HG7 z aluminiową przekładnią ślimakową DN 50 – DN 300



Materiały przekładni / Gear Materials

Korpus / Body: Aluminium / Aluminium
 Wał / Stem: Stal kwasoodporna / Stainless steel
 Koło / Handwheel: Stal / Steel

Waga przekładni zawiera koło ręczne i podkładkę montażową.
 Dane dotyczące przepustnicy znajdują się w odpowiednich
 kartach katalogowych.

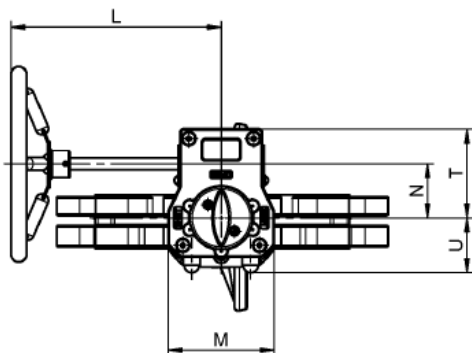
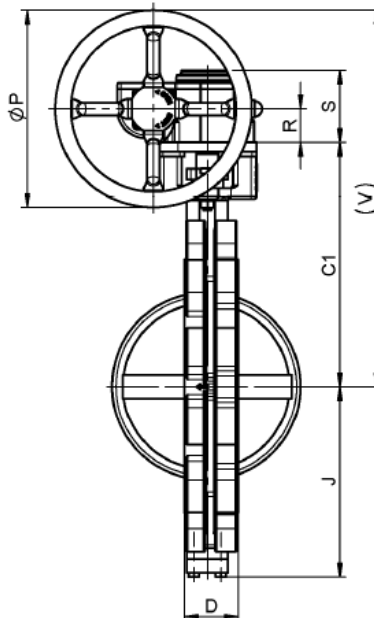
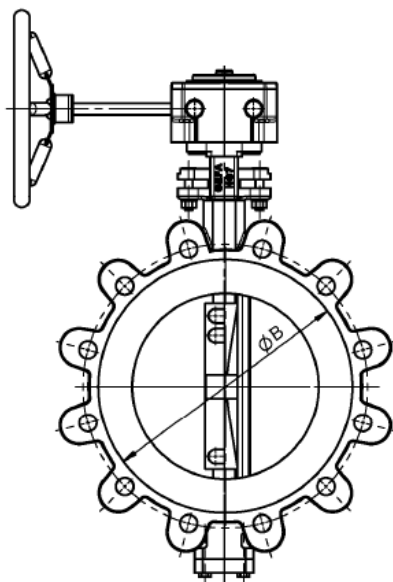
Gniazdo: TG = PTFE/szko-pierścień osadzenia
 M = metal-pierścień osadzenia

Weight of gear operator including handwheel and
 mounting plate.

Regarding valve data please refer to relevant data sheets.
 Seat: TG = PTFE/glass-seat / M = metal-seat

DN	NPS	Gniazdo Seat	Typ przekładni Gear type	ØB	C1	D	J	L	M	N	ØP	R	S	T	U	V	kg
50	2"	TG/M	BGH200900714140	102	157	43	103	160	100	50	140	28	58	73	57	255	1,8
65	2 1/2"	TG/M	BGH200900714140	122	169	46	115	160	100	50	140	28	58	73	57	267	1,8
80	3"	TG/M	BGH200900714140	133	177	46	122	160	100	50	140	28	58	73	57	275	1,8
100	4"	TG/M	BGH200900714140	156	194	52	135	160	100	50	140	28	58	73	57	292	1,8
125	5"	TG/M	BGH200900717200	188	212	56	152	163	100	50	200	28	58	73	57	340	2,2
150	6"	TG/M	BGH200900717200	216	230	56	174	163	100	50	200	28	58	73	57	358	2,2
200	8"	TG/M	BGH201251222300	268	280	60	216	225	142	65	300	40	73	96	75	470	4,2
250	10"	TG/M	BGH201251222300	323	310	68	248	225	142	65	300	40	73	96	75	500	4,2
300	12"	TG/M	BGH201401227400	375	356	78	283	325	185	80	400	51	99	126	100	607	10,2

Wymiary przepustnicy serii HG7 z żeliwną przekładnią ślimakową BGPQ DN 50 – DN 300



Materiały przekładni / Gear Materials

Korpus / Body: Żeliwo szare / cast iron
Wał / Stem: Stal kwasoodporna / Stainless steel
Koło / Handwheel: Stal / Steel

Koło łańcuchowe dostępne na życzenie.

Waga przekładni zawiera koło ręczne.

Dane dotyczące przepustnicy znajdują się w odpowiednich kartach katalogowych.

Gniazdo: TG = PTFE/szkło-pierścień osadzenia

M = metal-pierścień osadzenia

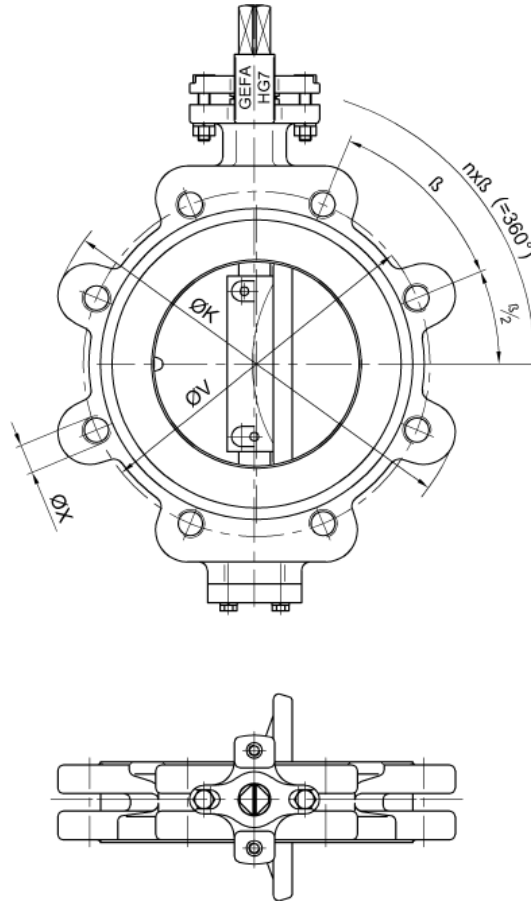
Upon request chain wheel can be supplied.

Weight of gear operator including handwheel.

Regarding valve data please refer to relevant data sheets.

Seat: TG = PTFE/glass-seat / M = metal seat

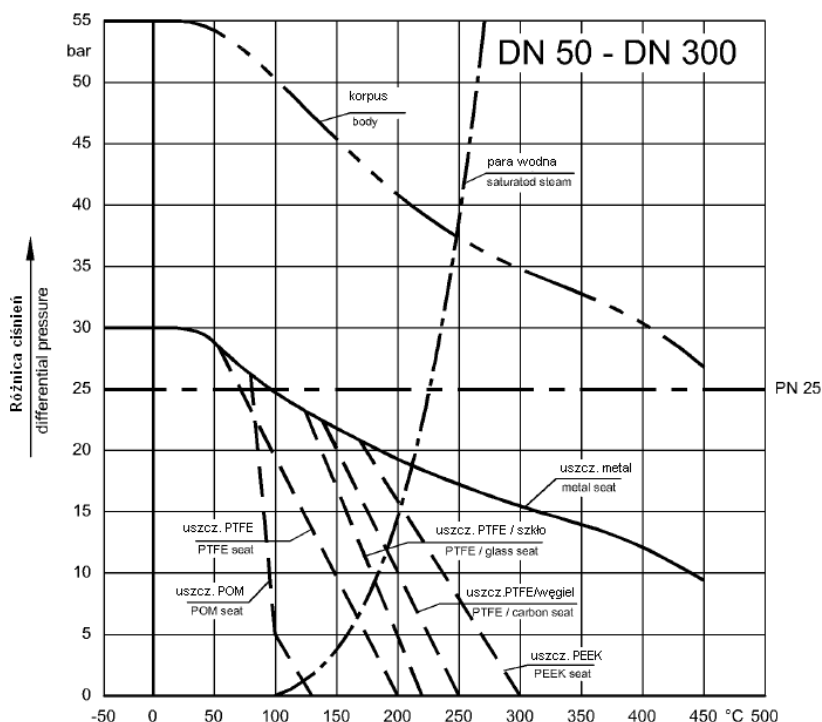
DN	NPS	Gniazdo Seat	Typ przekładni Gear type	ØB	C1	D	J	L	M	N	ØP	R	S	T	U	V	kg
50	2"	TG/M	BGPQ200S14V12512	102	157	43	103	126	84	44	125	29	64	68	46	249	2,3
65	2 1/2"	TG/M	BGPQ200S14V12512	122	169	46	115	126	84	44	125	29	64	68	46	261	2,3
80	3"	TG/M	BGPQ200S14V12512	133	177	46	122	126	84	44	125	29	64	68	46	269	2,3
100	4"	TG/M	BGPQ200S14V12512	156	194	52	135	126	84	44	125	29	64	68	46	286	2,3
125	5"	TG/M	BGPQ400S17V20012	188	212	56	152	215	112	53	200	34	75	82	55	346	4,1
150	6"	TG/M	BGPQ400S17V20012	216	230	56	174	215	112	53	200	34	75	82	55	364	4,1
200	8"	TG/M	BGPQ400S22V20012	268	280	60	216	215	112	53	200	34	75	82	55	414	4,1
250	10"	TG	BGPQ400S22V20012	323	310	68	248	215	112	53	200	34	75	82	55	444	4,1
250	10"	M	BGPQ800S22V25015	232	310	68	248	266	135	69	250	43	91	115	73	478	7,6
300	12"	TG	BGPQ800S27V25015	375	356	78	283	266	135	69	250	43	91	115	73	524	7,6
300	12"	M	BGPQ1500S27V40020	375	356	78	283	309	156	84	400	45	97	123	83	601	12,5



DN	NPS	Klasa ciśnien. pressure class	ØK	ØV	n	ØX	β	kg	DN	NPS	Klasa ciśnien. pressure class	ØK	ØV	n	ØX	β	kg
50	2"	PN10 - PN40	157	125	4	M16	90°	5,4	150	6"	PN10 / PN16	294	240	8	M20	45°	15,3
		Class 150		120,7	4	5/8" UNC	90°				250		8	M24	45°		
		Class 300		127	8	5/8" UNC	45°				241,3		8	3/4" UNC	45°		
65	2 1/2"	PN10 / PN16	185	145	4	M16	90°	6,8	200	8"	PN10	335	295	8	M20	45°	22,0
		PN25 / PN40		145	8	M16	45°				298,5		8	3/4" UNC	45°		
		Class 150		139,7	4	5/8" UNC	90°		374	200	8"	PN16	295	12	M20	30°	28,5
		Class 300		149,3	8	3/4" UNC	45°					PN25	310	12	M24	30°	
80	3"	PN10-PN40	204	160	8	M16	45°	7,7	250	10"	PN10	435	350	12	M20	30°	40,0
		Class 150		152,4	4	5/8" UNC	90°				374		12	M27	30°		
		Class 300		168,1	8	3/4" UNC	45°				320		12	M27	30°		
100	4"	PN10 / PN16	236	180	8	M16	45°	9,4	300	12"	PN10	474	400	12	M20	30°	52,0
		PN25 / PN40		190	8	M20	45°				410		12	M24	30°		
		Class 150		190,5	8	5/8" UNC	45°				431,8		12	7/8" UNC	30°		
		Class 300		200,2	8	3/4" UNC	45°				480		16	M27	22,5°		
125	5"	PN10 / PN16	271	210	8	M16	45°	12,8	300	12"	PN10	474	400	12	M20	30°	52,0
		PN25 / PN40		220	8	M24	45°				410		12	M24	30°		
		Class 150		215,9	8	3/4" UNC	45°				431,8		12	7/8" UNC	30°		
		Class 300		235	8	3/4" UNC	45°				480		16	M27	22,5°		

Maksymalne ciśnienie:
Maximum pressure:

patrz wykres ciśnienie-temperatura
please refer to pressure-temp. range diagram

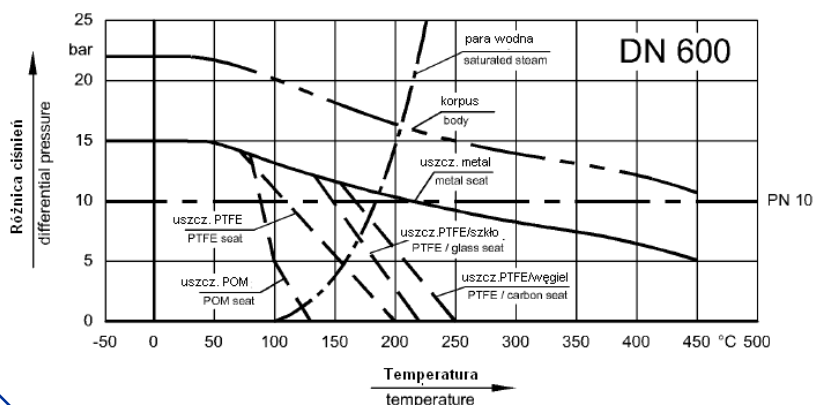
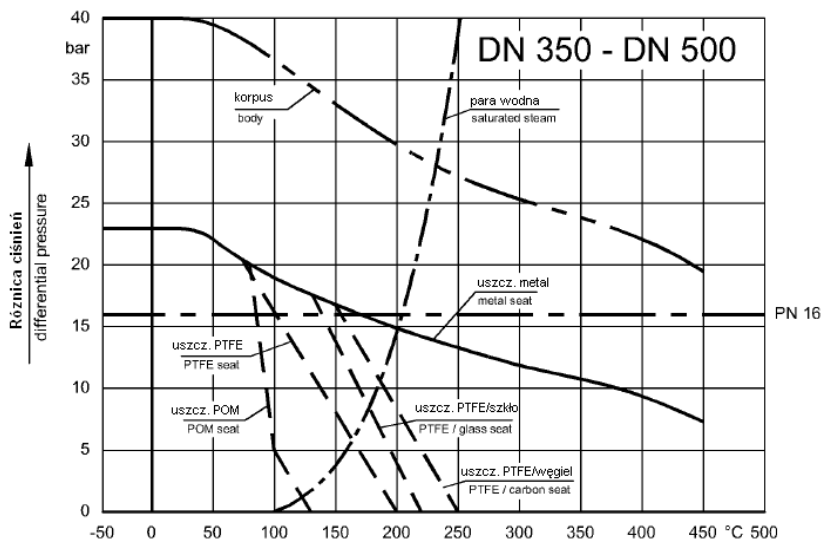


Uszczelnienie metalowe:
Temperatura: >280°C
Klasa szczelności:
DIN 3230-BO >2
EN 12266-P12 >B

Metal seat:
Temperature: >280°C
Seat leakage: DIN 3230-BO >2
EN 12266-P12 >B

Maksymalna różnica ciśnień dla uszczelnień PEEK i POM wynosi 5 bar, jeśli przepustnica jest zainstalowana przeciwnie do sugerowanego kierunku przepływu.

The maximum differential pressure for PEEK or POM seats is 5 bar if the valve is used against the recommended flow direction.



DN	NPS	Moment obrotowy PTFE-gniazdo Torque PTFE-seat $\Delta p = 10$ bar Nm	Moment obrotowy PTFE-gniazdo Torque PTFE-seat $\Delta p = 16$ bar Nm	Moment obrotowy PTFE-gniazdo Torque PTFE-seat $\Delta p = 25$ bar Nm	Moment obrotowy Metal-gniazdo PEEK-gniazdo Torque metal-seat peek-seat $\Delta p = 10$ bar Nm	Moment obrotowy Metal-gniazdo PEEK-gniazdo Torque metal-seat peek-seat $\Delta p = 16$ bar Nm	Moment obrotowy Metal-gniazdo PEEK-gniazdo Torque metal-seat peek-seat $\Delta p = 25$ bar Nm
50	2"	53	55	59	70	72	73
65	2 1/2"	53	55	59	70	72	73
80	3"	55	60	66	78	80	86
100	4"	70	77	88	92	97	106
125	5"	93	104	130	131	143	156
150	6"	131	144	181	179	196	214
200	8"	204	224	280	256	281	318
250	10"	290	319	398	340	378	433
300	12"	418	535	685	536	681	854
350	14"	627	819	—	873	1219	—
400	16"	943	1252	—	1316	1851	—
500	20"	1461	1986	—	2044	2818	—
600	24"	2282	—	—	3219	—	—

Firesafe: PTFE + 10%

Przy doborze napędu nie zaleca się brania pod uwagę dodatkowego współczynnika kontrolnego.
Dane momentu obrotowego nie dotyczą medium typu smar.
W przypadku smarów wartość redukujemy o ok. 20 %.

An additional security factor is not necessary for actuator selection.
The torque data refer to non-lubricating media.
For lubricating media the torques can be reduced by approx. 20 %.

DN	NPS	Kąt otwarcia kłapy Degree of disc rotation								
		10°	20°	30°	40°	50°	60°	70°	80°	90°
50	2"	3	12	24	37	48	57	66	73	79
65	2 1/2"	5	21	40	62	79	94	109	121	130
80	3"	7	26	51	79	101	120	139	159	166
100	4"	17	63	121	188	240	286	331	367	395
125	5"	19	72	131	197	262	340	485	600	655
150	6"	22	85	142	223	325	445	635	790	858
200	8"	80	192	335	475	655	935	1250	1600	1810
250	10"	114	277	480	686	945	1350	1740	2310	2610
300	12"	180	430	745	1065	1470	2090	2790	3590	4050
350	14"	220	530	920	1315	1810	2580	3450	4420	5000
400	16"	305	730	1270	1815	2500	3570	4760	6110	6900
500	20"	530	1270	2210	3160	4340	6200	8280	10600	12000
600	24"	790	1910	3310	4730	6520	9300	12400	15950	18000

K_v = wielkość przepływu w m^3/h przy stratach ciśnienia 1 bar dla wody ($\rho=1000 \text{ kg/m}^3$)

K_v = Water flow ($\rho=1000 \text{ kg/m}^3$) in m^3/h passing through the valve at a pressure drop of 1 bar

C_v = wielkość przepływu w US gal/min przy stratach ciśnienia 1 psi dla wody ($\rho=1000 \text{ kg/m}^3$)

C_v = Water flow ($\rho=1000 \text{ kg/m}^3$) in US gal/min passing through the valve at a pressure drop of 1 psi

$C_v = K_v \times 1,16$

Formuła obliczenia wartości K_v - / Basic formula for calculation of K_v -value

Różnica ciśnień pressure drop	Ciecz liquid	Gaz gas	Para steam
$p_2 > \frac{p_1}{2}$ $\Delta p < \frac{p_1}{2}$	$K_v = Q \cdot \sqrt{\frac{\rho}{1000 \cdot \Delta p}}$	$K_v = \frac{Q_N}{514} \cdot \sqrt{\frac{\rho_N \cdot (t_1 + 273^\circ)}{\Delta p \cdot p_2}}$	$K_v = \frac{G}{31,6} \cdot \sqrt{\frac{v_2}{\Delta p}}$
$p_2 < \frac{p_1}{2}$ $\Delta p > \frac{p_1}{2}$	$K_v = Q \cdot \sqrt{\frac{\rho}{1000 \cdot \Delta p}}$	$K_v = \frac{2 \cdot Q_N}{514 \cdot p_1} \cdot \sqrt{\rho_N \cdot (t_1 + 273^\circ)}$	$K_v = \frac{G}{31,6} \cdot \sqrt{\frac{2 \cdot v}{p_1}}$

Q	(m^3/h)	wielkość przepływu w stanie pracy	Flow during operation
Q_N	(m^3/h)	wielkość przepływu przy 0 °C, 1013,3 mbar	Flow at 0 °C, 1013,3 mbar
G	(kg/h)	przepływ masy	Mass flow
p_1	(bar)	ciśnienie na wejściu	abs. inlet pressure
p_2	(bar)	ciśnienie na wyjściu	abs. outlet pressure
Δp	(bar)	różnica ciśnień (p_1-p_2)	Pressure drop (p_1-p_2)
ρ	(kg/m^3)	gęstość w stanie pracy	Specific gravity of fluid during operation
ρ_N	(kg/m^3)	gęstość przy 0 °C, 1013,3 mbar	Specific gravity of fluid at 0 °C, 1013,3 mbar
v_2	(m^3/kg)	specyficzna objętość przy p_2	Specific volume at p_2
v	(m^3/kg)	specyficzna objętość przy $p_1/2$ i t_1	Specific volume at $p_1/2$ and t_1
t_1	(°C)	temperatura robocza	Working temperature