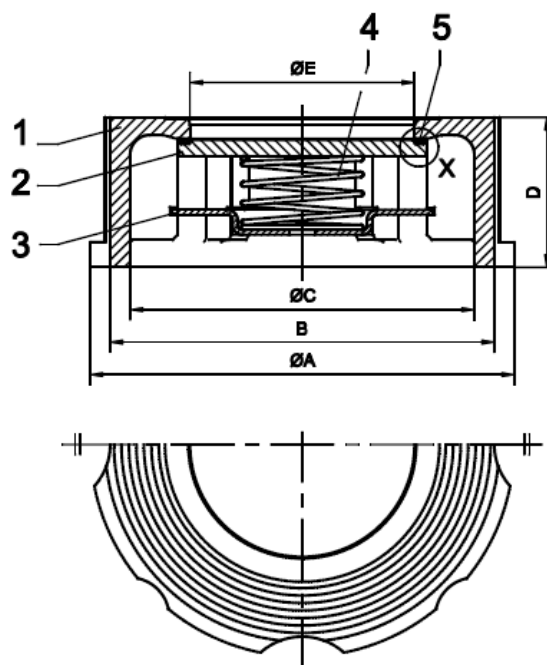


DN 15 – DN 80



DN 100



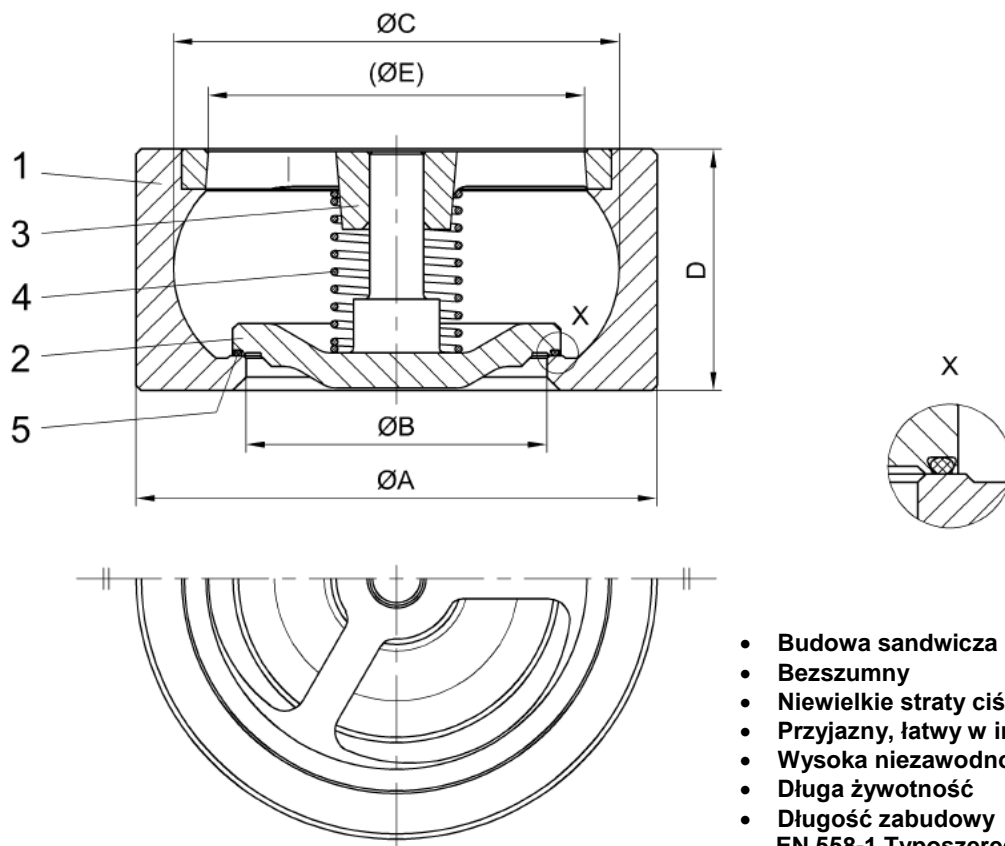
- Budowa sandwicha
- Bezszumny
- Niewielkie straty ciśnienia
- Przyjazny, łatwy w instalacji
- Wysoka niezawodność
- Długa żywotność
- Długość zabudowy EN 558-1 Typoszereg 49 (DIN 3202-K4)

- Sandwich type
- Low noise
- Low pressure loss
- Any position of installation
- High reliability
- Long service life
- Face to face dimension acc. to EN 558-1 line 49 (DIN 3202-K4)

DN	15	20	25	32	40	50	65	80	100
ØA	53	63	73	84	94	109	129	144	170
B	45	55	65	78	88	98	118	134	154
ØC	29	36	44	54	65,5	78	99	117	138
D	16	19	22	28	31,5	40	46	50	60
ØE	15	20	25	32	39	48	62	75	90
kg	0,1	0,15	0,25	0,5	0,7	1,1	1,5	2,5	3,7

Nr części Part no.	Opis	Description	Materiał	
			RF66663MP	RF66663EL
1	Korpus	Body	1.4408	1.4408
2	Płyta zaworu	Valve plate	1.4571	1.4571
3	Koszyczek	Spring holder	1.4571	1.4571
4	Sprężyna	Spring	1.4571	1.4571
5	O-Ring	O-Ring	—	EPDM (E) - NBR (B) FPM (V) - PTFE (T)

Na zapytanie możliwe wykonanie specjalne: tytanowe, hastelloy, teflonowe i inne.
Special executions In Titanium, Hastelloy, Teflon, etc. on request.



DN	125	150
ØA	194	220
ØB	112	132
ØC	166	195
D	90	106
ØE	140	160
kg	10	14

- Budowa sandwicha
- Bezszumny
- Niewielkie straty ciśnienia
- Przyjazny, łatwy w instalacji
- Wysoka niezawodność
- Długa żywotność
- Długość zabudowy EN 558-1 Typoszereg 49 (DIN 3202-K4)

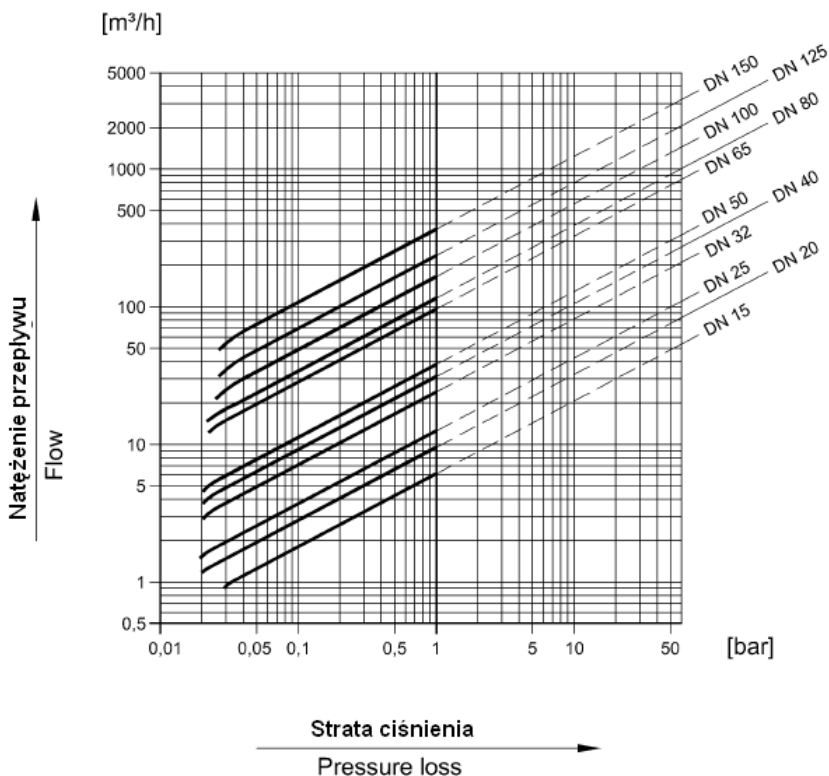
- Sandwich type
- Low noise
- Low pressure loss
- Any position of installation
- High reliability
- Long service life
- Face to face dimension acc. to EN 558-1 line 49 (DIN 3202-K4)

Nr części Part no.	Opis	Description	Materiał	
			RF66663MP	RF66663EL
1	Korpus	Body	1.4408	1.4408
2	Płyta zaworu	Valve plate	1.4408	1.4408
3	Koszyczek	Spring holder	1.4408	1.4408
4	Sprężyna	Spring	1.4571	1.4571
5	O-Ring	O-Ring	—	EPDM (E) - NBR (B) FPM (V) - PTFE (T)

Na zapytanie możliwe wykonanie specjalne: tytanowe, hastelloy, teflonowe i inne.
Special executions In Titanium, Hastelloy, Teflon, etc. on request.

Krzywe strat ciśnienia / Pressure loss curves

(przy temperaturze wody 20°C / referred to water at 20°C)



Ciśnienia otwarcia / Opening pressures [mbar]

DN	Kierunek przepływu Flow direction		
	↑	→	↓
15	32	29	26
20	37	34,5	32
25	35	32	29
32	35	31	27
40	30	26	22
50	38	34	30
65	41	35	29
80	49	42,5	36
100	37	31	25
125	38	24	10
150	40	25	10

Zakres zastosowania / Installation:

DN15 - DN100 maks. ciśnienie robocze 40 bar
 DN125 - DN150 maks. ciśnienie robocze 16 bar
 maks. temperatura robocza do 400°C (w zależności od dobranego materiału)

DN15 - DN100 max. working pressure 40 bar
 DN125 - DN150 max. working pressure 16 bar
 max. working temperature up to 400°C (depending on materials)