

Zawór kulowy serii DG5 ze zredukowanymi martwymi przestrzeniami

Nr części Part no.	Opis	Description	Materiał		
			DG166663**TP	DG166663**TKP	DG566663**TP
1	Korpus	Body	1.4408		
2	Przyłącze	End cap	1.4408	1.4408	1.4408
3	Kula	Ball	1.4408		
4	Walek sterujący	Stem	1.4542		
5*	Pierścień osadzenia	Seat	PTFE / szkło PTFE / glass	PTFE / węgiel PTFE / carbon	PTFE / szkło (ze zredukowanymi martwymi strefami)
6*	Uszczelni. wałka sterując.	Stem packing	PTFE		
7*	Tarcza ślizgowa	Thrust washer	PTFE / węgiel - PTFE / carbon		
8*	Uszczelnienie pierwot.	Primary sealing	PTFE / szkło - PTFE / glass		
9*	Tarcza naciskowa	Thrust washer	PTFE / węgiel - PTFE / carbon		
10	Dławica	Gland	1.4301		
11	Sprężyna krążkowa	Disc spring washer	1.4310		
12	Nakrętka sześciokątna	Hexagon nut	DIN 439 - A2 / Stainless steel		
13	Dźwignia ręczna	Hand lever	1.4308		
14	Śruba cylind/nakrętka	Cylinder screw / nut	DIN 912 / DIN 934 - A2 / Stainless steel		
15	Śruba cylind/nakrętka	Cylinder screw / nut	DIN 912 / DIN 934 - A2 / Stainless steel		
17*	Uszczelnienie korpusu	Body seal	PTFE / szkło - PTFE / glass		
18	Śr. z dwustronnym gw. in.	Stud bolt	Stal k/o - A2 / Stainless steel		
19	Nakrętka sześciokątna	Hexagon nut	DIN 934 - A2 / Stainless steel		
26	Tarcza	Washer	1.4301		
27	Kapa zabezpieczająca	Security cap	Stal k/o - A2 / Stainless steel		

* = części zużywające się (zestaw naprawczy)

* = Wearing parts (repair kit)

** 1 = przyspawane kołnierze

** 1 = weld flanges

2 = krótka końcówka do wspawania

2 = butt weld ends, short version

3 = końcówka gwintowana

3 = screwed ends

7 = długa końcówka do wspawania

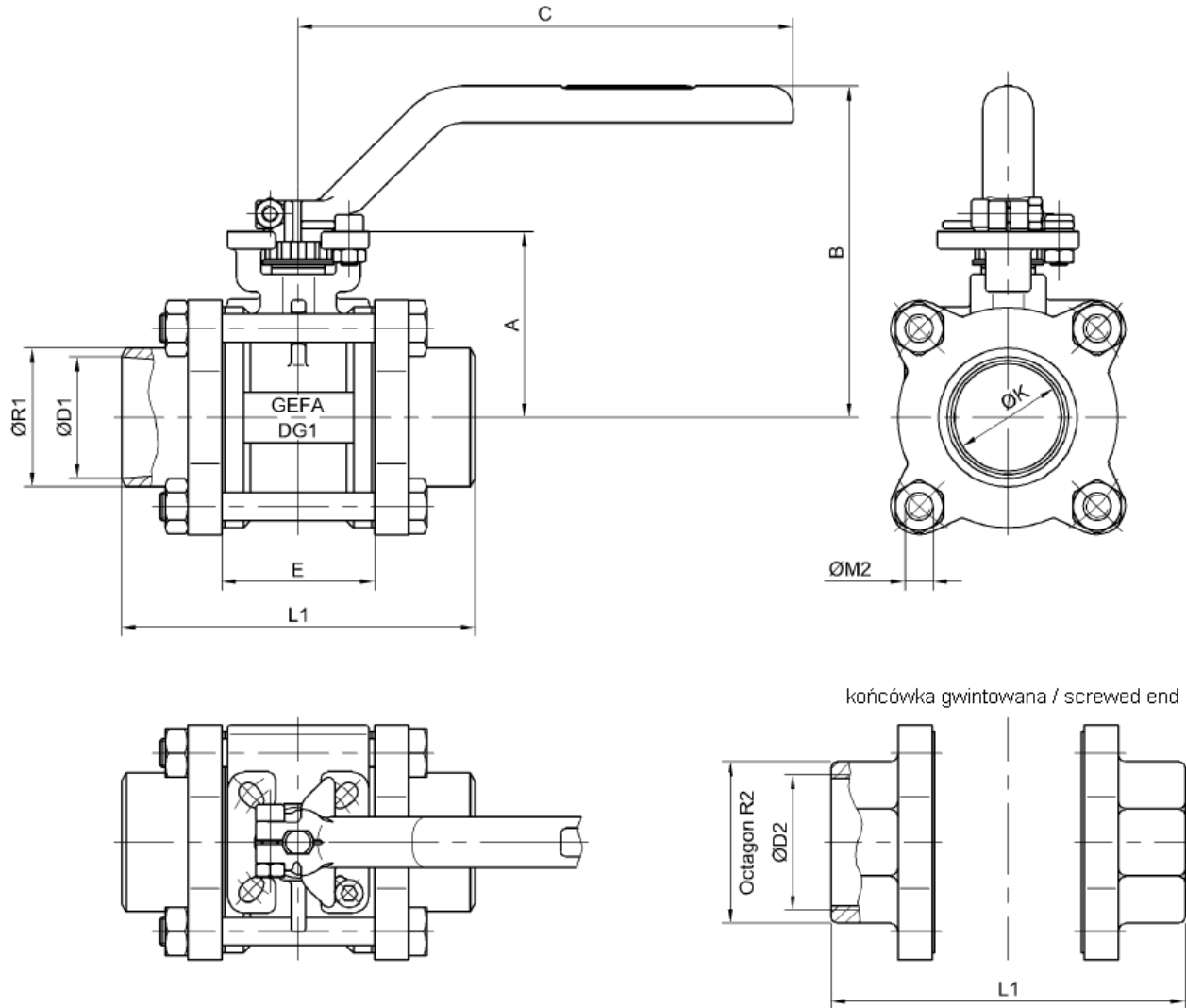
7 = butt weld ends, long version

8 = końcówka do wspawania orbitalnego

8 = orbital weld ends

Wybór innego materiału na zapytanie
Other materials available

Przyłącze napędu wg DIN 3337 / ISO 5211 – patrz karta katalogowa „Przyłącze napędu”
Mounting plate acc. to DIN 3337 / ISO 5211 – see data sheet „Mounting plate”

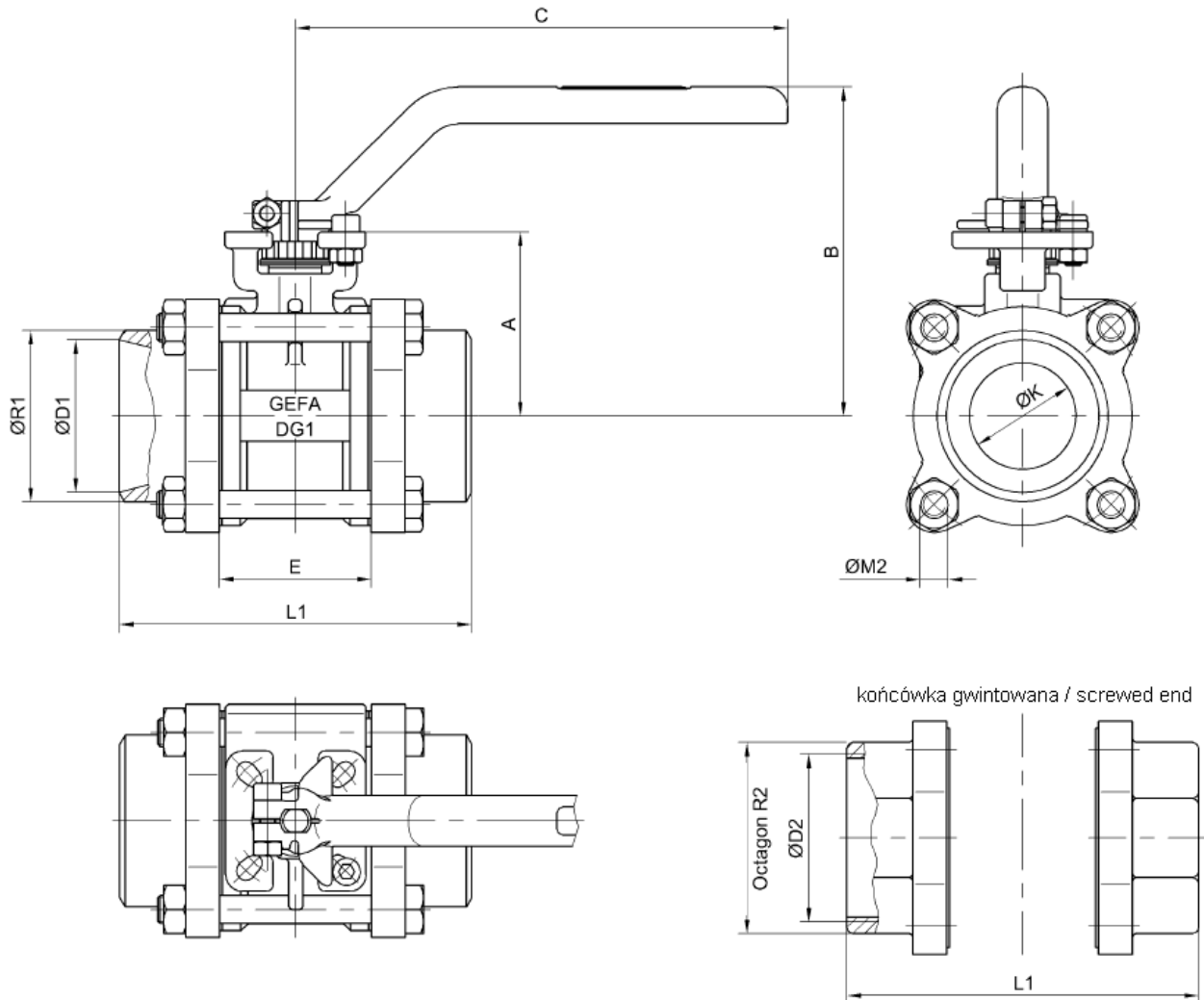


DN	NPS	A	B	C	ØD1	ØD2*	E	ØK	L1	ØM2	ØR1	R2	kg
8	1/4"	35	55	120	8	1/4"	21,5	12,7	70	4xM6	14	21	0,5
10	3/8"	35	55	120	13	3/8"	21,5	12,7	70	4xM6	18	24	0,5
15	1/2"	43	90	160	17	1/2"	26	16	75	4xM8	22	29	0,8
20	3/4"	46	93	160	22,3	3/4"	30,5	20	90	4xM8	28	35	1,0
25	1"	50	97	160	28	1"	38	25	100	4xM8	34	42	1,4
32	1 1/4"	61	113	175	37	1 1/4"	44	31,8	110	4xM10	43	52	2,1
40	1 1/2"	66	118	175	42,8	1 1/2"	52	38	125	4xM10	49	57	2,9
50	2"	83	139	220	54,2	2"	65	50,7	150	4xM12	61	71	5,0

Waga zawiera dźwignię ręczną / Weight including hand lever

* Gwint rury DIN 2999-Rp, ISO 228/1-G / Pipe thread DIN 2999-Rp, ISO 228/1-G

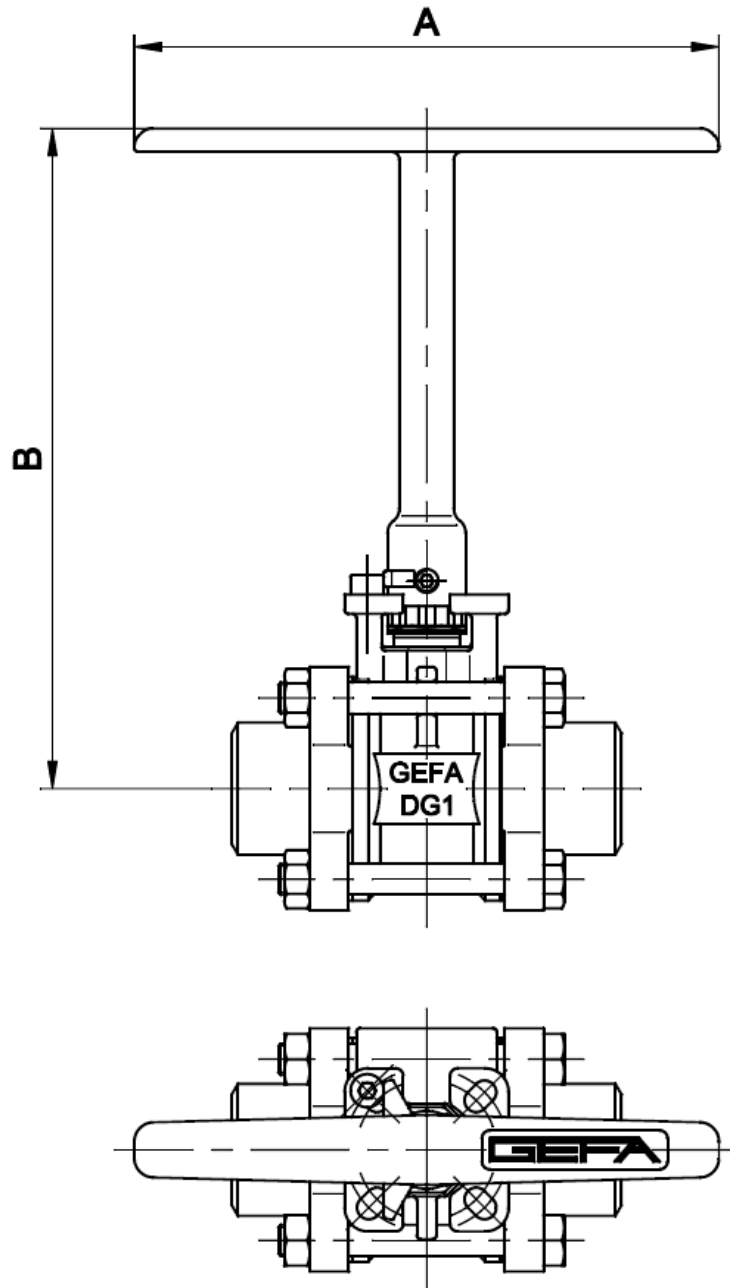
Przyłącze napędu wg DIN 3337 / ISO 5211 – patrz karta katalogowa „Przyłącze napędu”
Mounting plate acc. to DIN 3337 / ISO 5211 – see data sheet „Mounting plate”



DN	NPS	A	B	C	ØD1	ØD2*	E	ØK	L1	ØM2	ØR1	R2	kg
15	1/2"	35	55	120	17	1/2"	21,5	12,7	70	4xM6	22	27	0,5
20	3/4"	43	90	160	22,3	3/4"	26	16	75	4xM8	28	33	0,8
25	1"	46	93	160	28	1"	30,5	20	90	4xM8	34	40	1,0
32	1 1/4"	50	97	160	36	1 1/4"	38	25	100	4xM8	43	49	1,4
40	1 1/2"	61	113	175	42	1 1/2"	44	31,8	110	4xM10	49	56	2,2
50	2"	66	118	175	52	2"	52	38	125	4xM10	61	68	3,0
65	2 1/2"	83	139	220	65	2 1/2"	65	50,7	150	4xM12	77	87	5,5

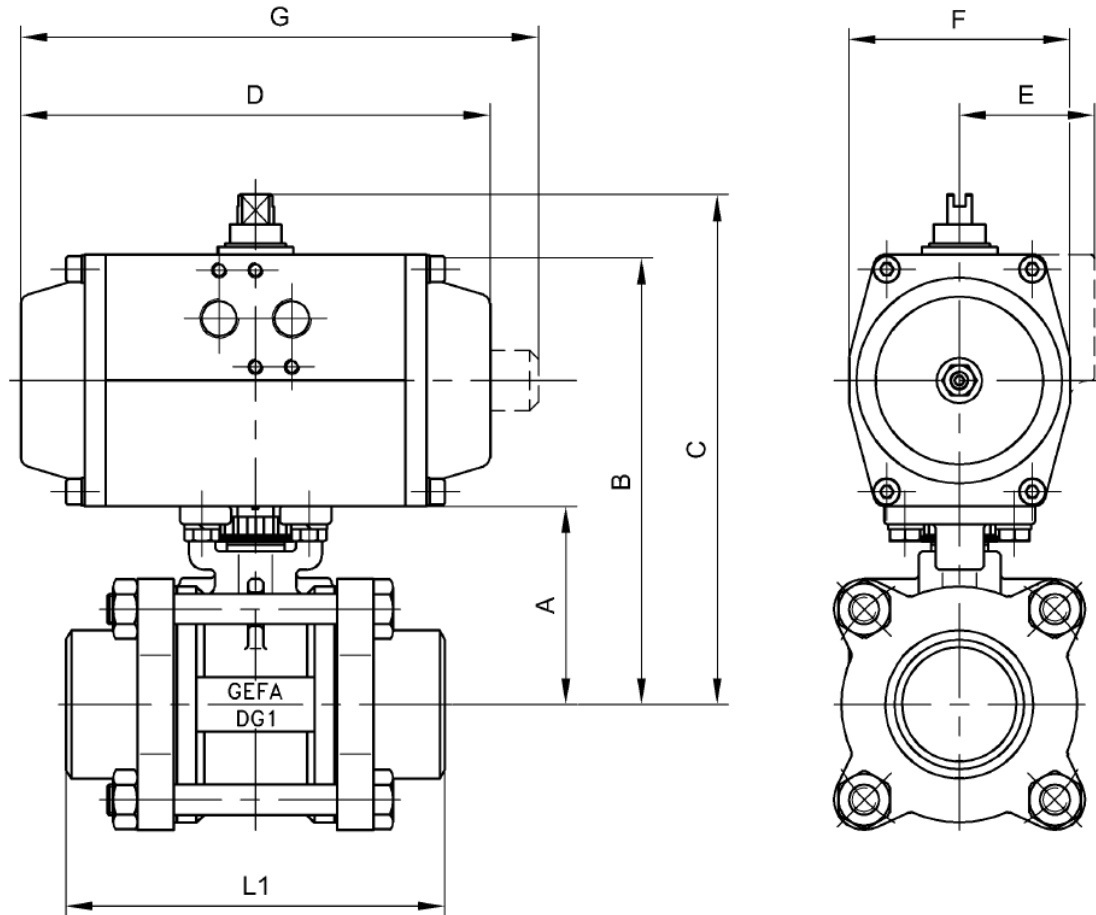
Waga zawiera dźwignię ręczną / Weight including hand lever

* Gwint rury DIN 2999-Rp, ISO 228/1-G / Pipe thread DIN 2999-Rp, ISO 228/1-G



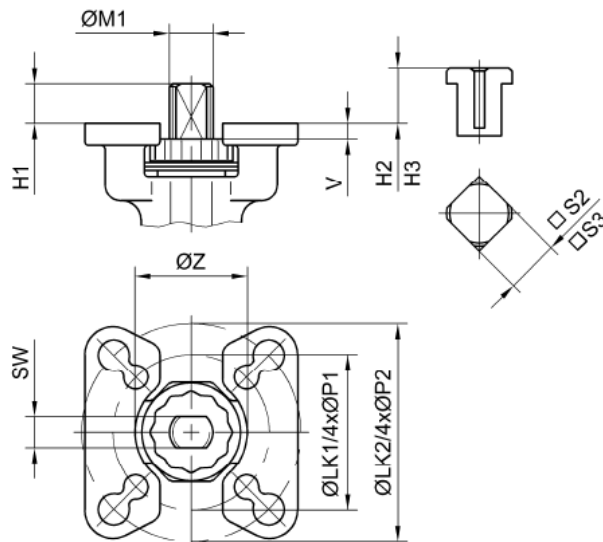
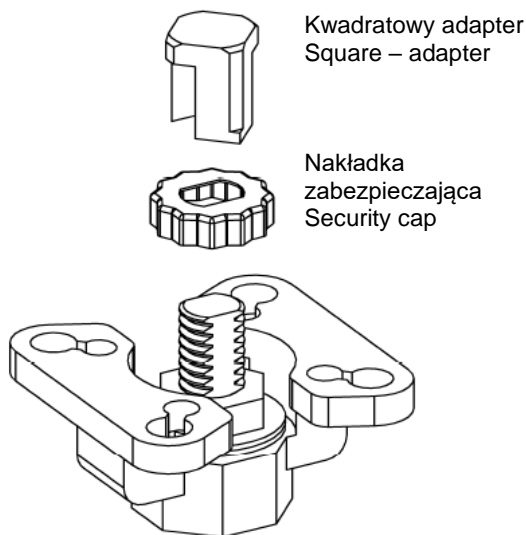
DN pełen przelot / full bore	8/10	15	20	25	32	40	50
DN przelot zreduk. / red. bore	15	20	25	32	40	50	65
A	150	150	150	220	220	220	220
B	155	160	165	170	180	185	200
kg*	0,26	0,26	0,26	0,51	0,51	0,51	0,51

* Waga dźwigni ręcznej / Weight of hand lever
Materiał: stal k/o / Material: Stainless steel



DN pełen przelot full bore	DN przelot zreduk. reduced bore	Typ napędu Actuator type	A	B	C	D	E	F	G*	L1	DN pełen przelot full bore	DN przelot zreduk. reduced bore	Typ napędu Actuator type	A	B	C	D	E	F	G*	L1
8/10	15	AP(M)1	35	102	122	142	41	60	162	70	50	65	AP(M)3	83	183	203	213	50	85	240	150
		AP(M)2		118	138	155	45	73	171				AP(M)3,5		193	213	236	53	98	268	
15	20	AP(M)1	43	110	130	142	41	60	162	75	65	80	AP(M)4	124	208	228	276	58	110	304	190
		AP(M)2		126	146	155	45	73	171				AP(M)3,5		234	254	236	53	98	268	
20	25	AP(M)3	46	143	163	213	50	85	240	90	80	100	AP(M)4	135	249	269	276	58	110	304	220
		AP(M)1		113	133	142	41	60	162				AP(M)4,5		266	296	310	69	128	350	
25	32	AP(M)2	50	129	149	155	45	73	171	100	100	150	AP(M)4	149	260	280	276	58	110	304	240
		AP(M)3		146	166	213	50	85	240				AP(M)4,5		277	307	310	69	128	350	
32	40	AP(M)1	61	133	153	155	45	73	171	110	100	150	AP(M)5	149	290	320	366	-	140	405	240
		AP(M)2		144	164	155	45	73	171				AP(M)4		274	294	276	58	110	304	
40	50	AP(M)3	66	161	181	213	50	85	240	125	100	150	AP(M)4,5	149	291	221	310	69	128	350	240
		AP(M)2		149	169	155	45	73	171				AP(M)5		304	334	366	-	140	405	

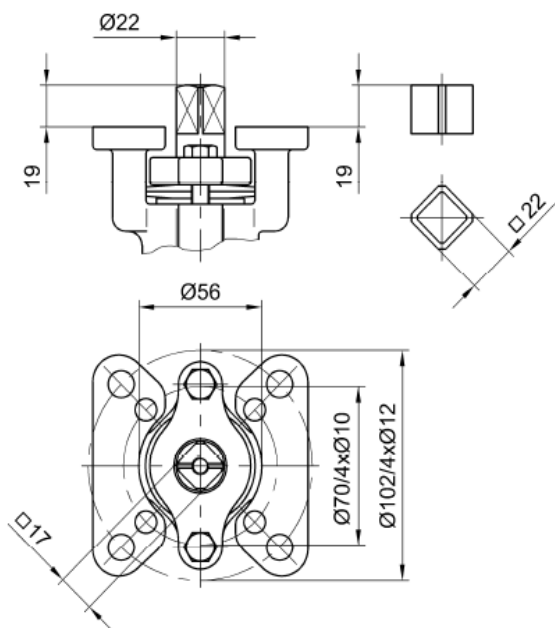
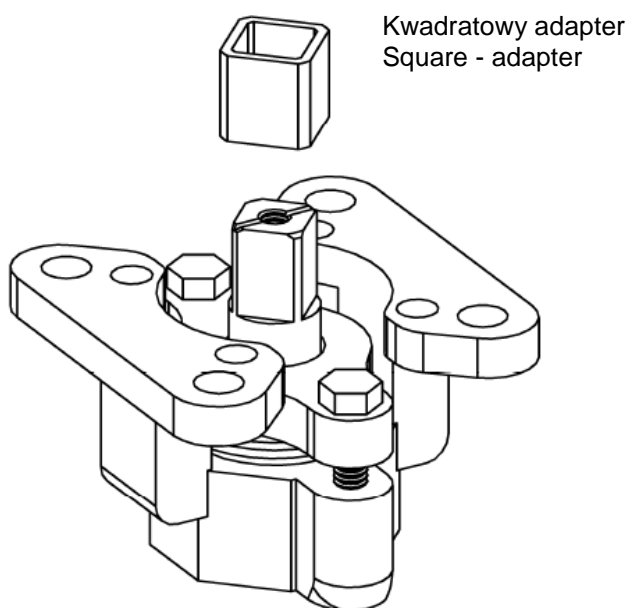
* Wymiar G tylko dla serii APM / Dimension G only for APM series



DG1		FG										Kwadratowy adapter / Square-adapter				
DN (F)	DN (R)	DN (F)	H1	LK1	LK2	ØM1	ØP1	ØP2	SW	V	ØZ	DIN 3337 ISO 5211	□S2	H2	□S3	H3
8 / 10	15	-	7	36	42	8	6	6	5,5	3,5	26	F03/F04	9	10	11	12
15 - 25	20 - 32	15 / 20	8	42	50	9	6	7	7	3	26	F04/F05	11	12	14	16
32 / 40	40 / 50	25 / 32	9	42	50	11	6	7	8	3,5	31	F04/F05	11	12	14	16
50	65	40 / 50	13	50	70	14	7	9	10	4,5	36	F05/F07	14	16	17	19

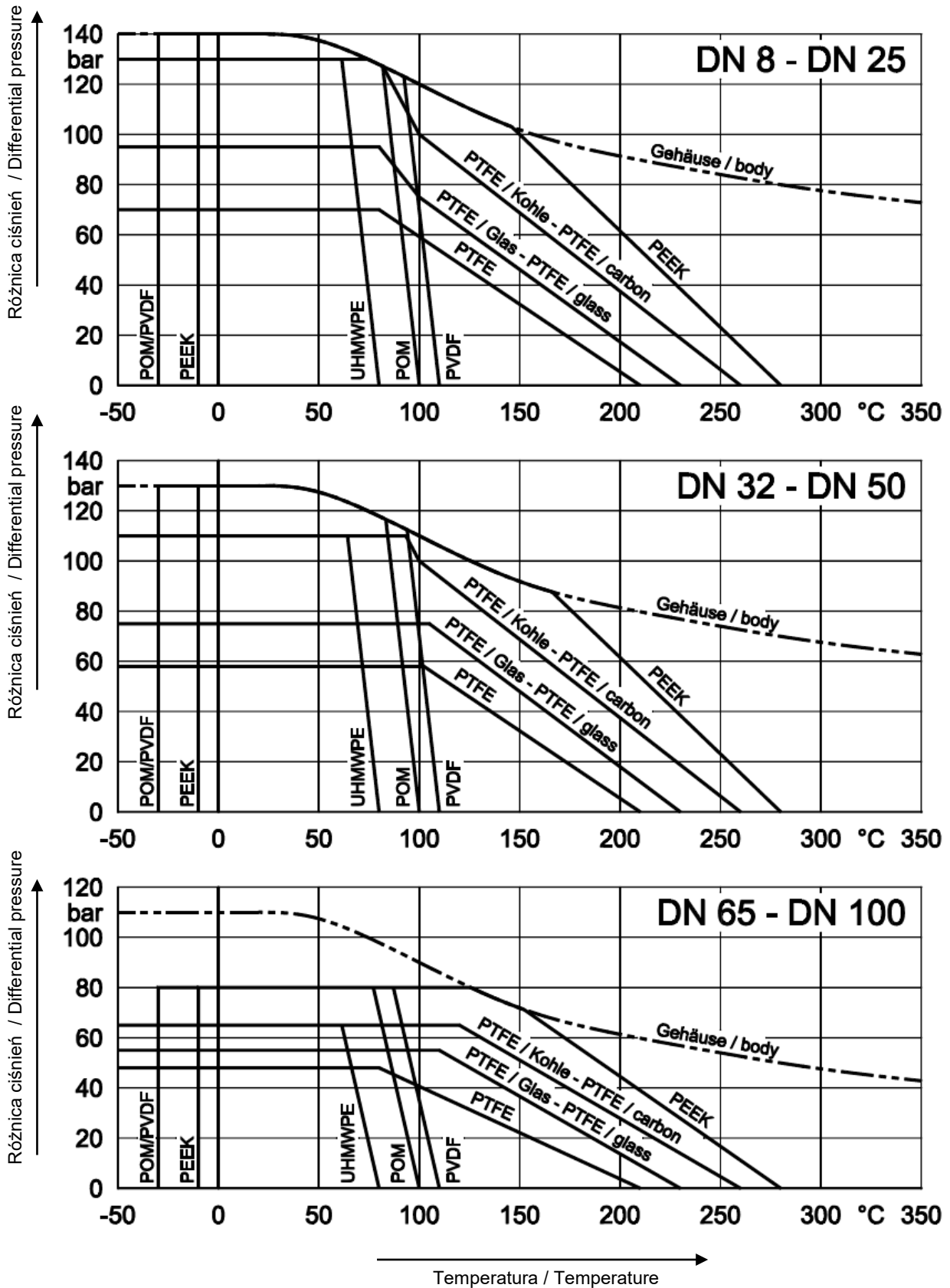
(F) = pełny przelot / full bore

(R) = zredukowany przelot / reduced bore



DG1: DN 65 (F) - DN 100 (F)
 DN 80 (R) - DN 150 (R)
 FG: DN 65 (F) - DN 100 (F)

DIN 3337 / ISO 5211: F07 / F10



Momenty obrotowe pełny przelot [Nm]
Torques full bore [Nm]

DN	Ciśnienie robocze / Working pressure			
	0 bar	25 bar	50 bar	125/63 bar
8	5,5	5,9	6,5	7,5
10	5,5	5,9	6,5	7,5
15	9	9,4	10	11
20	12	12,4	13	14,5
25	14	14,6	15,4	18,5
32	18	18,8	20	23
40	20	21,4	23,5	29,5
50	35	39	45	58
65	75	84	97	125
80	90	100	116	150
100	135	151	175	225

Momenty obrotowe zredukowany przelot [Nm]
Torques reduced bore [Nm]

DN	Ciśnienie robocze / Working pressure			
	0 bar	25 bar	50 bar	125/63 bar
15	5,5	5,9	6,5	7,5
20	9	9,4	10	11
25	12	12,4	13	14,5
32	14	14,6	15,4	18,5
40	18	18,8	20	23
50	20	21,4	23,5	29,5
65	35	39	45	58
80	75	84	97	125
100	90	100	116	150
150	135	151	175	225

Momenty obrotowe odnoszą się do pierścienia osadzenia wykonanego z PTFE, PTFE/szkło lub PTFE/węgiel. W przypadku zaworów kulowych z pierścieniem osadzenia z PEEK podane wartości momentu obrotowego należy zwiększyć o 1,5.

Podane wartości to wartości momentów zerwania dla wody w temperaturze otoczenia.

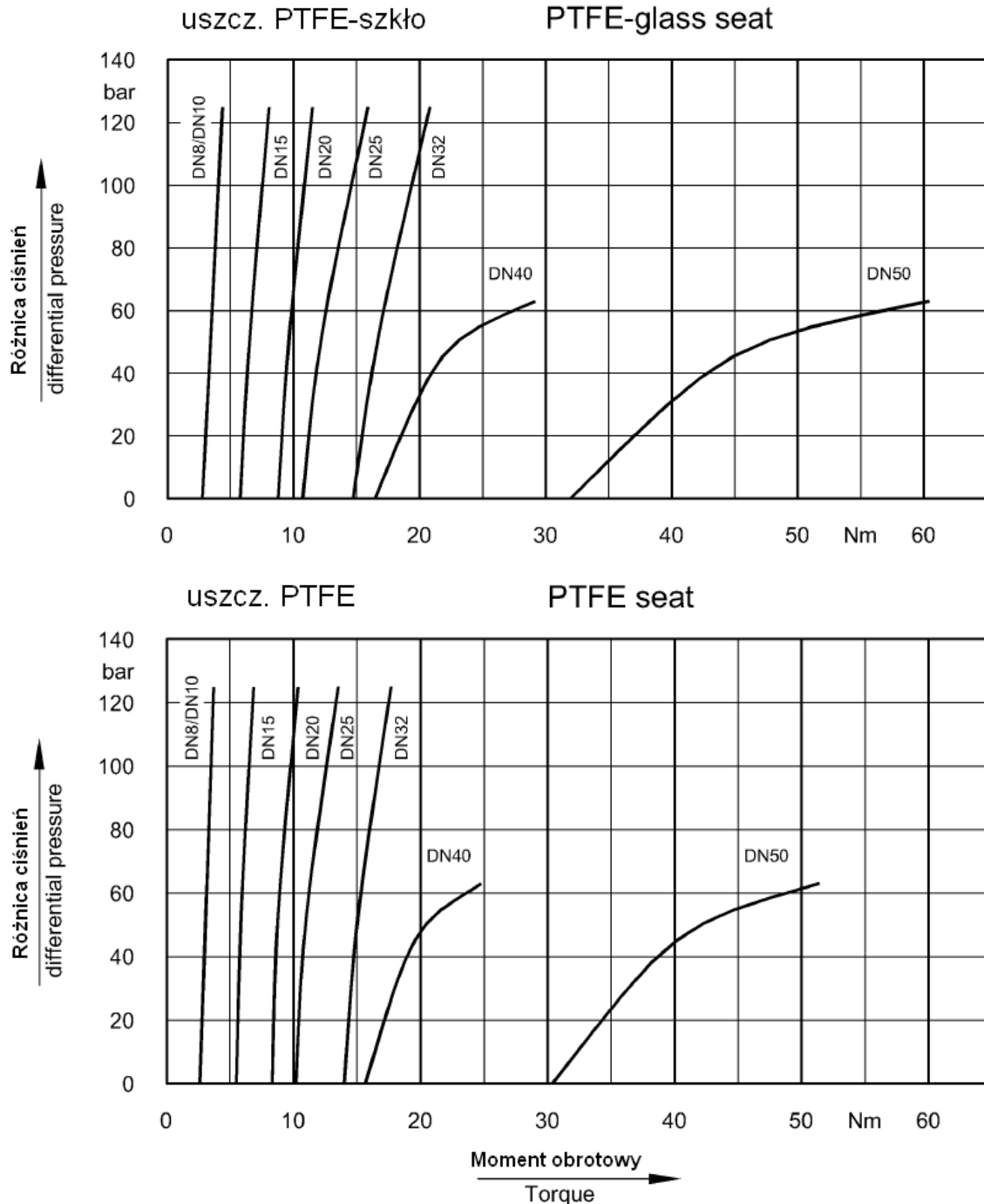
Moment zerwania mogą różnić się w zależności od medium, temperatury i częstotliwości użycia.

Torques refer to ball valves with seats made of PTFE, PTFE/glass or PTFE/carbon.

For ball valves with PEEK seats, the specified torques must be increased by the factor 1,5.

The mentioned values are breakaway torques, based on medium water at ambient temperature.

The breakaway torques may vary acc. to medium, temperature and frequency of operations.



Moment obrotowy odnosi się do zaworów kulowych o pełnym przelocie. Dla zaworów kulowych o zredukowanym przelocie dobieramy mniejszą średnicę nominalną. Podane wartości są momentami obrotowymi dla wody o temperaturze otoczenia. Momenty obrotowe możemy dopasować do medium, temperatury i częstotliwości użycia.

Torques refer to ball valves with full bore. Torques for ball valves with reduced bore: see next smaller size. The mentioned valves are breakaway torques, based on medium water at ambient temperature. The breakaway torques may vary acc. to medium, temperature and frequency of operations.