

Nr części Part no.	Opis	Description	Materiał		
			DG166663**TTP	DG166663**TKP	DG166443**TTP
1	Korpus	Body		1.4408	
2	Przylącze	End cap	1.4408	1.4408	GS-C25
3	Kula	Ball		1.4408	
4	Walek sterujący	Stem		1.4542	
5*	Pierścień osadzenia	Seat	PTFE / szkło PTFE / glass	PTFE / węgiel PTFE / carbon	PTFE / szkło PTFE / glass
6*	Uszczelni. wałka sterując.	Stem packing	PTFE		
7*	Tarcza ślizgowa	Thrust washer	PTFE / węgiel - PTFE / carbon		
8*	Uszczelnienie pierwot.	Primary sealing	PTFE / szkło - PTFE / glass		
9*	Tarcza naciskowa	Thrust washer	PTFE / węgiel - PTFE / carbon		
10	Dławica	Gland	1.4301		
11	Sprężyna krążkowa	Disc spring washer	1.4310		
14	Śruba cylindr/nakrętka	Cylinder screw / nut	DIN 912 / DIN 934 - A2 / Stainless steel		
16	Wykonanie antystat.	Antistatic device	1.4301		
17*	Uszczelnienie korpusu	Body seal	PTFE / szkło - PTFE / glass		
18	Śr. z dwustr. gwintem	Stud bolt	Stal k/o - A2 / Stainless steel		
19	Nakrętka sześciokątna	Hexagon nut	DIN 934 - A2 / Stainless steel		
20	Otwory dławicy	Gland flange	1.4308		
21	Śruba sześciokątna	Hexagon screw	DIN 933 - A2 / Stainless steel		
22	Płyta zderzakowa	Stop plate	1.4308		
23	Trójnik	T-piece	1.4308		
24	Rura	Pipe	Stal k/o / Stainless steel		
25	Śruba cylindryczna	Cylinder screw	DIN 912 - A2 / Stainless steel		
26	Tarcza	Washer	1.4301		

* = części zużywające się (zestaw naprawczy)

* = Wearing parts (repair kit)

** 1 = przyspawane kołnierze

** 1 = weld flanges

2 = krótka końcówka do wstawiania

2 = butt weld ends, short version

3 = końcówka gwintowana

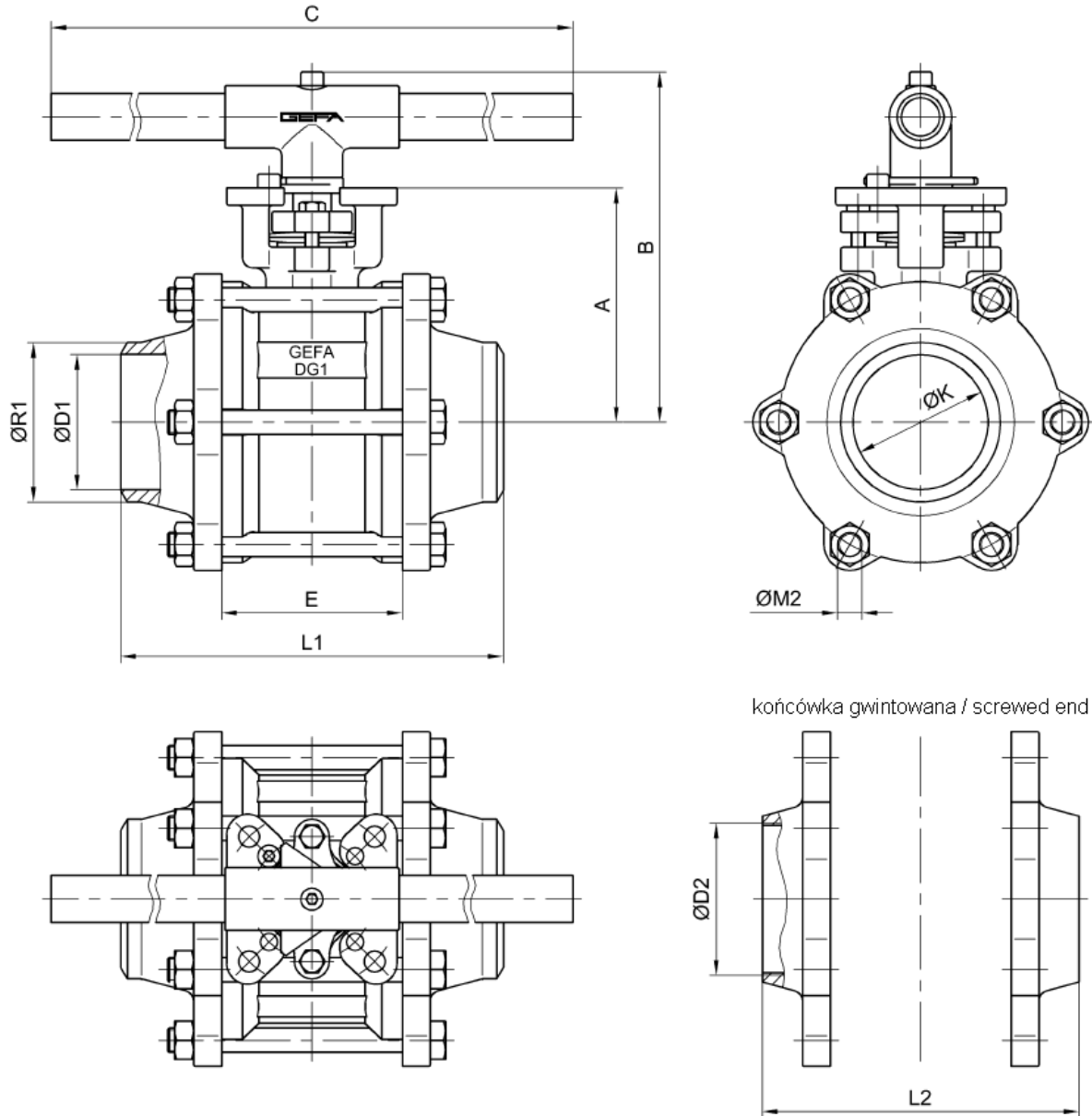
3 = screwed ends

8 = końcówka do wstawiania orbitalnego

8 = orbital weld ends

Wybór innego materiału na zapytanie
Other materials available

Przyłącze napędu wg DIN 3337 / ISO 5211 – patrz karta katalogowa „Przyłącze napędu”
Mounting plate acc. to DIN 3337 / ISO 5211 – see data sheet „Mounting plate”



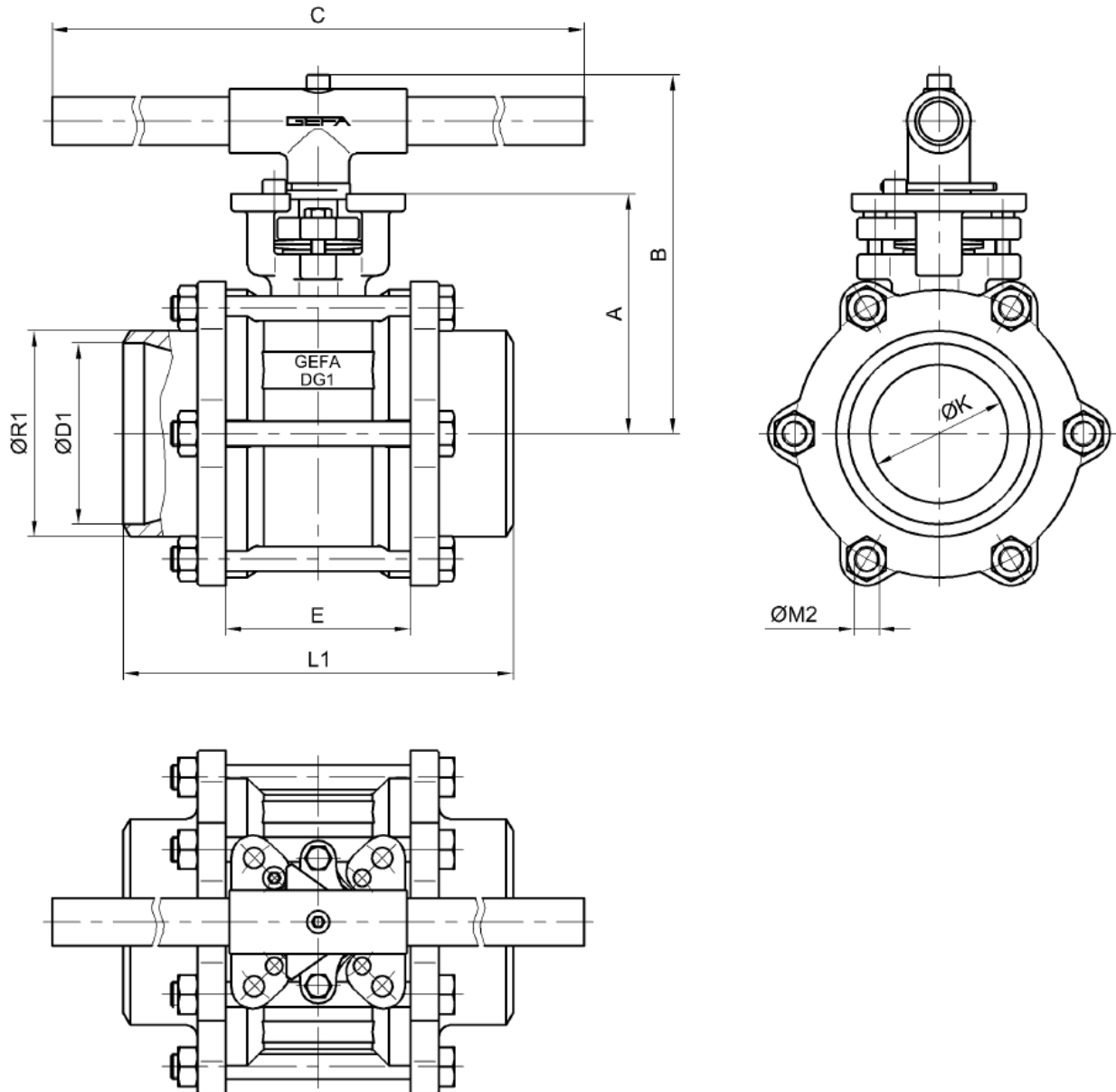
DN	NPS	A	B*	C	ØD1	ØD2**	E	ØK	L1	L2	ØM2	ØR1	kg
65	2 1/2"	124	191	400	65	2 1/2"	87	65	190	159	4xM14	76	11,6
80	3"	135	202	400	78	3"	104	80	220	182	6xM14	92	18,2
100	4"	149	216	500	102	4"	125	100	240	217	6xM16	116	27,2

Waga zawiera dźwignię ręczną / Weight including hand lever

* Opcja: wydłużenie o 100mm zabudowy dla izolacji / length increased by 100mm for insulation

** Gwint rury DIN 2999-Rp, ISO 228/1-G / Pipe thread DIN 2999-Rp, ISO 228/1-G

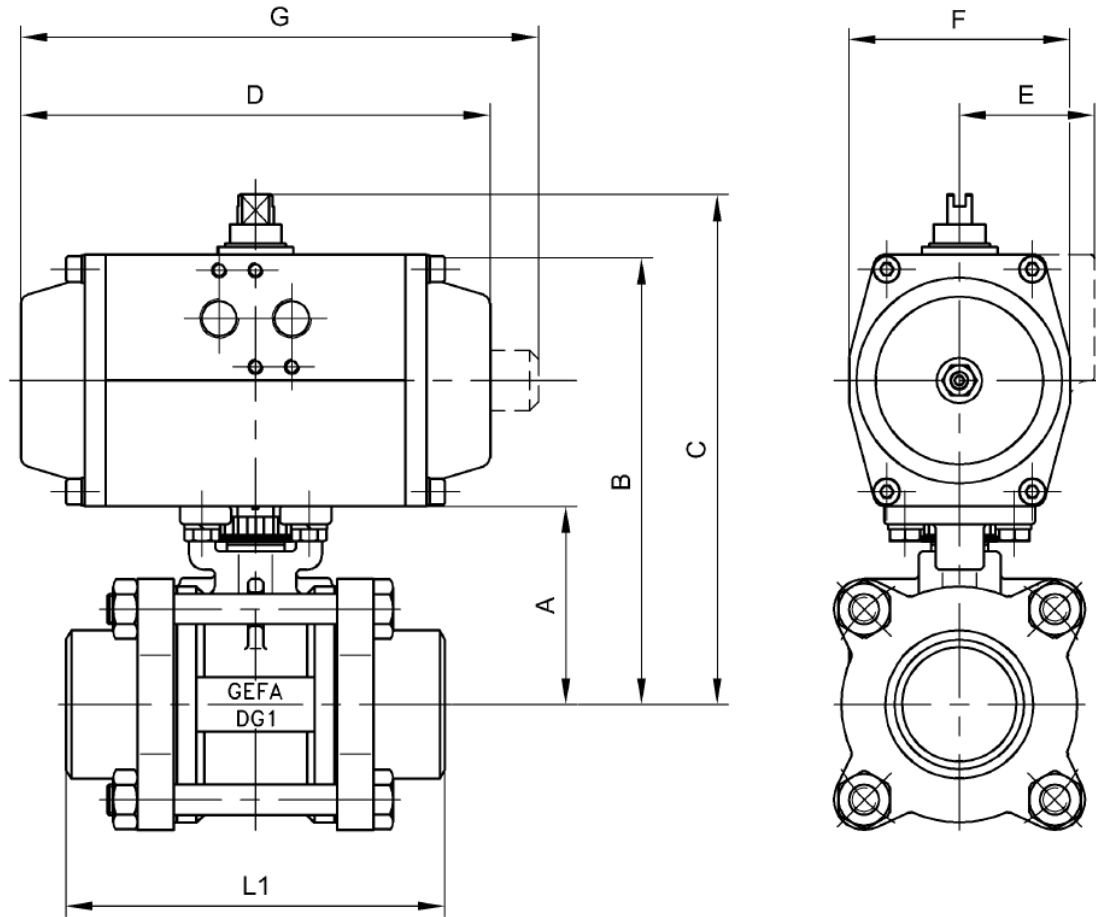
Przyłącze napędu wg DIN 3337 / ISO 5211 – patrz karta katalogowa „Przyłącze napędu”
Mounting plate acc. to DIN 3337 / ISO 5211 – see data sheet „Mounting plate”



DN	NPS	A	B*	C	ØD1	E	ØK	L1	ØM2	ØR1	kg
80	3"	124	191	400	78	87	65	190	4xM14	92	12,0
100	4"	135	202	400	102	104	80	220	6xM14	116	18,8
125	5"	149	216	500	128	125	100	240	6xM16	143	28,1
150	6"	149	216	500	152	125	100	240	6xM16	170	28,7

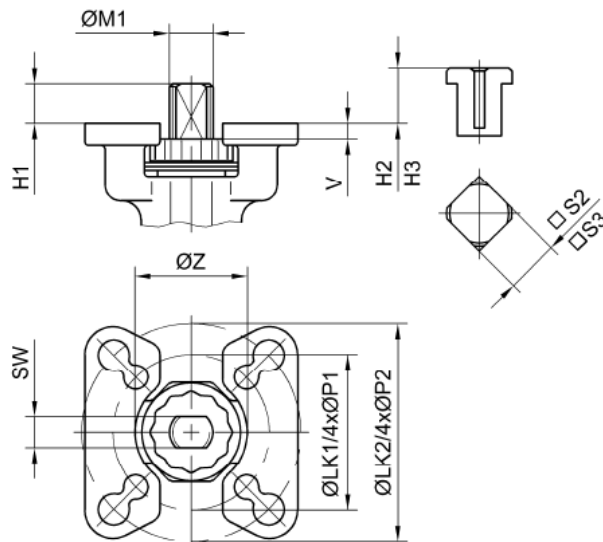
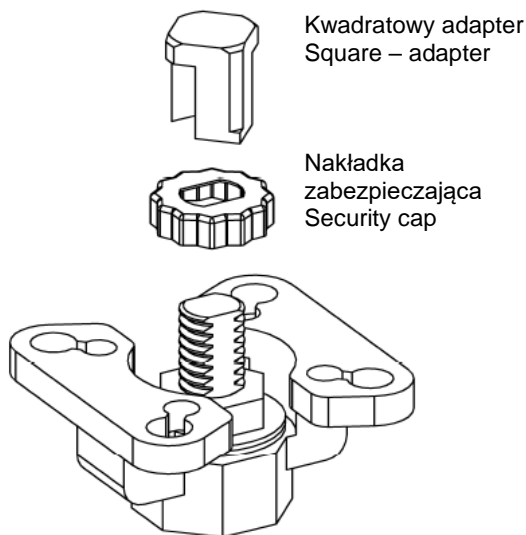
Waga zawiera dźwignię ręczną / Weight including hand lever

* Opcja: wydłużenie o 100mm zabudowy dla izolacji / Option: length increased by 100mm for insulation



DN pełen przelot full bore	DN przelot zreduk. reduced bore	Typ napędu Actuator type	A	B	C	D	E	F	G*	L1	DN pełen przelot full bore	DN przelot zreduk. reduced bore	Typ napędu Actuator type	A	B	C	D	E	F	G*	L1
8/10	15	AP(M)1	35	102	122	142	41	60	162	70	50	65	AP(M)3	83	183	203	213	50	85	240	150
		AP(M)2		118	138	155	45	73	171				AP(M)3,5		193	213	236	53	98	268	
15	20	AP(M)1	43	110	130	142	41	60	162	75	65	80	AP(M)4	124	208	228	276	58	110	304	190
		AP(M)2		126	146	155	45	73	171				AP(M)3,5		234	254	236	53	98	268	
20	25	AP(M)3	46	143	163	213	50	85	240	90	80	100	AP(M)4	135	249	269	276	58	110	304	220
		AP(M)1		113	133	142	41	60	162				AP(M)4,5		266	296	310	69	128	350	
25	32	AP(M)2	50	129	149	155	45	73	171	100	100	125/150	AP(M)4	149	260	280	276	58	110	304	240
		AP(M)3		146	166	213	50	85	240				AP(M)4,5		277	307	310	69	128	350	
32	40	AP(M)1	61	133	153	155	45	73	171	110	100	150	AP(M)5	149	290	320	366	-	140	405	240
		AP(M)2		144	164	155	45	73	171				AP(M)4		274	294	276	58	110	304	
40	50	AP(M)3	66	161	181	213	50	85	240	125	100	150	AP(M)4,5	149	291	221	310	69	128	350	240
		AP(M)2		149	169	155	45	73	171				AP(M)5		304	334	366	-	140	405	

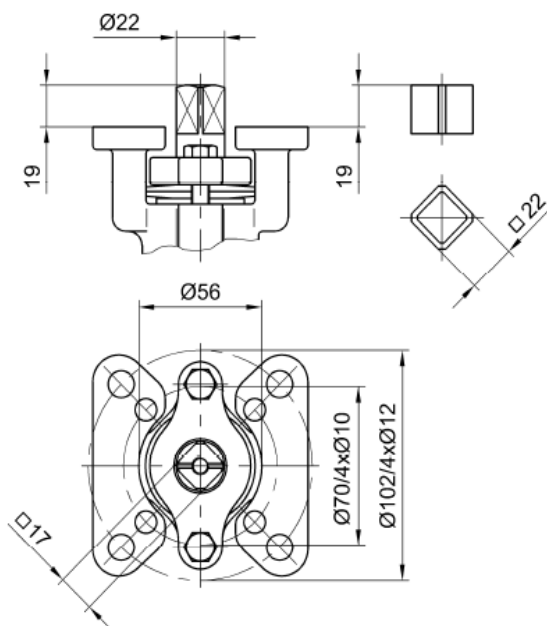
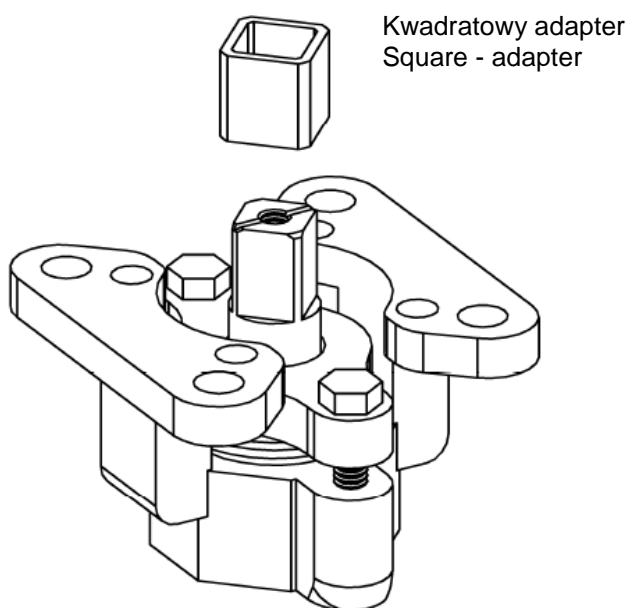
* Wymiar G tylko dla serii APM / Dimension G only for APM series



DG1		FG										Kwadratowy adapter / Square-adapter				
DN (F)	DN (R)	DN (F)	H1	LK1	LK2	ØM1	ØP1	ØP2	SW	V	ØZ	DIN 3337 ISO 5211	□S2	H2	□S3	H3
8 / 10	15	-	7	36	42	8	6	6	5,5	3,5	26	F03/F04	9	10	11	12
15 - 25	20 - 32	15 / 20	8	42	50	9	6	7	7	3	26	F04/F05	11	12	14	16
32 / 40	40 / 50	25 / 32	9	42	50	11	6	7	8	3,5	31	F04/F05	11	12	14	16
50	65	40 / 50	13	50	70	14	7	9	10	4,5	36	F05/F07	14	16	17	19

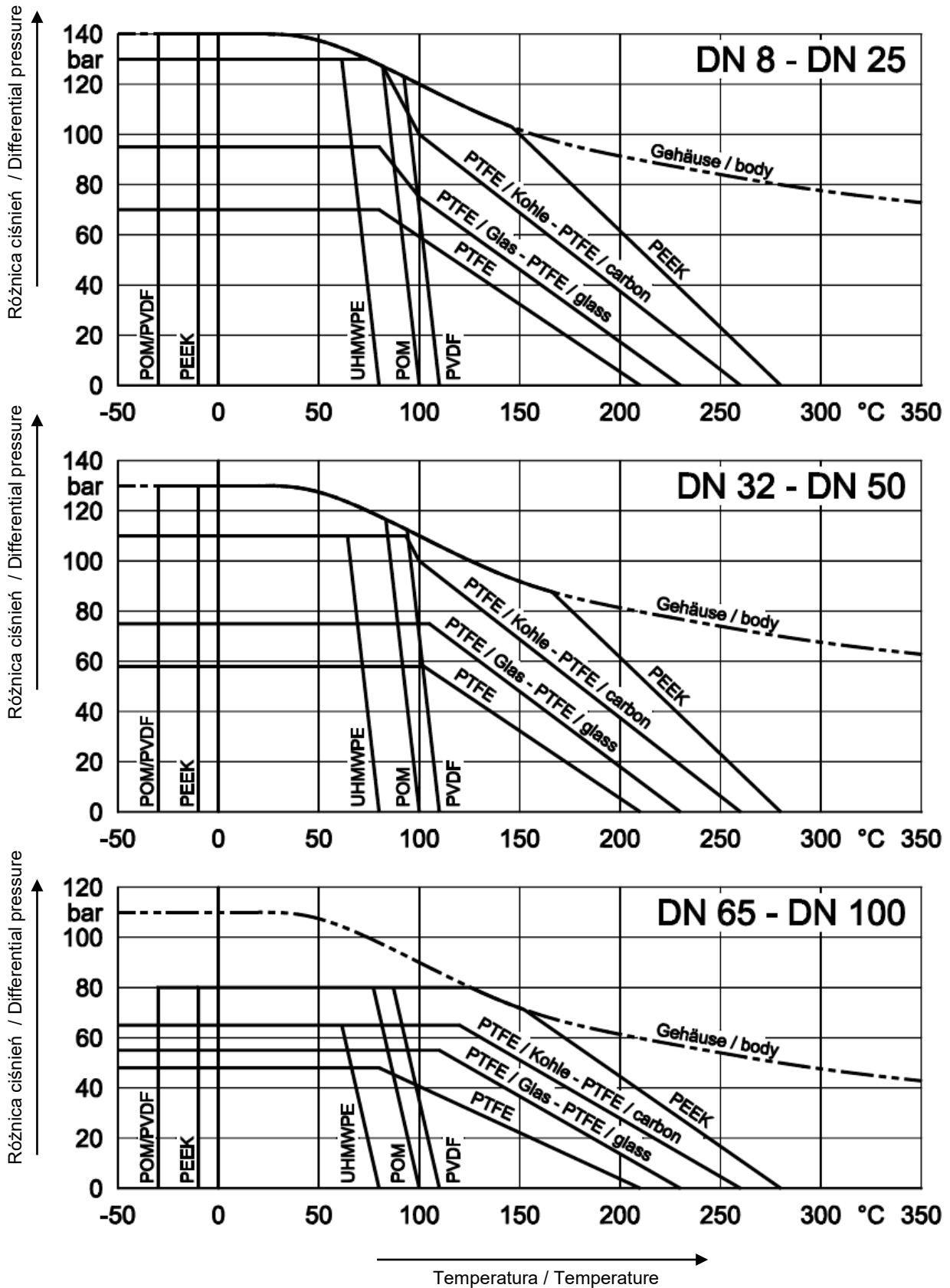
(F) = pełny przelot / full bore

(R) = zredukowany przelot / reduced bore



DG1: DN 65 (F) - DN 100 (F)
 DN 80 (R) - DN 150 (R)
 FG: DN 65 (F) - DN 100 (F)

DIN 3337 / ISO 5211: F07 / F10



Momenty obrotowe pełny przelot [Nm]
Torques full bore [Nm]

DN	Ciśnienie robocze / Working pressure			
	0 bar	25 bar	50 bar	125/63 bar
8	5,5	5,9	6,5	7,5
10	5,5	5,9	6,5	7,5
15	9	9,4	10	11
20	12	12,4	13	14,5
25	14	14,6	15,4	18,5
32	18	18,8	20	23
40	20	21,4	23,5	29,5
50	35	39	45	58
65	75	84	97	125
80	90	100	116	150
100	135	151	175	225

Momenty obrotowe zredukowany przelot [Nm]
Torques reduced bore [Nm]

DN	Ciśnienie robocze / Working pressure			
	0 bar	25 bar	50 bar	125/63 bar
15	5,5	5,9	6,5	7,5
20	9	9,4	10	11
25	12	12,4	13	14,5
32	14	14,6	15,4	18,5
40	18	18,8	20	23
50	20	21,4	23,5	29,5
65	35	39	45	58
80	75	84	97	125
100	90	100	116	150
150	135	151	175	225

Momenty obrotowe odnoszą się do pierścienia osadzenia wykonanego z PTFE, PTFE/szkló lub PTFE/węgiel. W przypadku zaworów kulowych z pierścieniem osadzenia z PEEK podane wartości momentu obrotowego należy zwiększyć o 1,5.

Podane wartości to wartości momentów zerwania dla wody w temperaturze otoczenia.

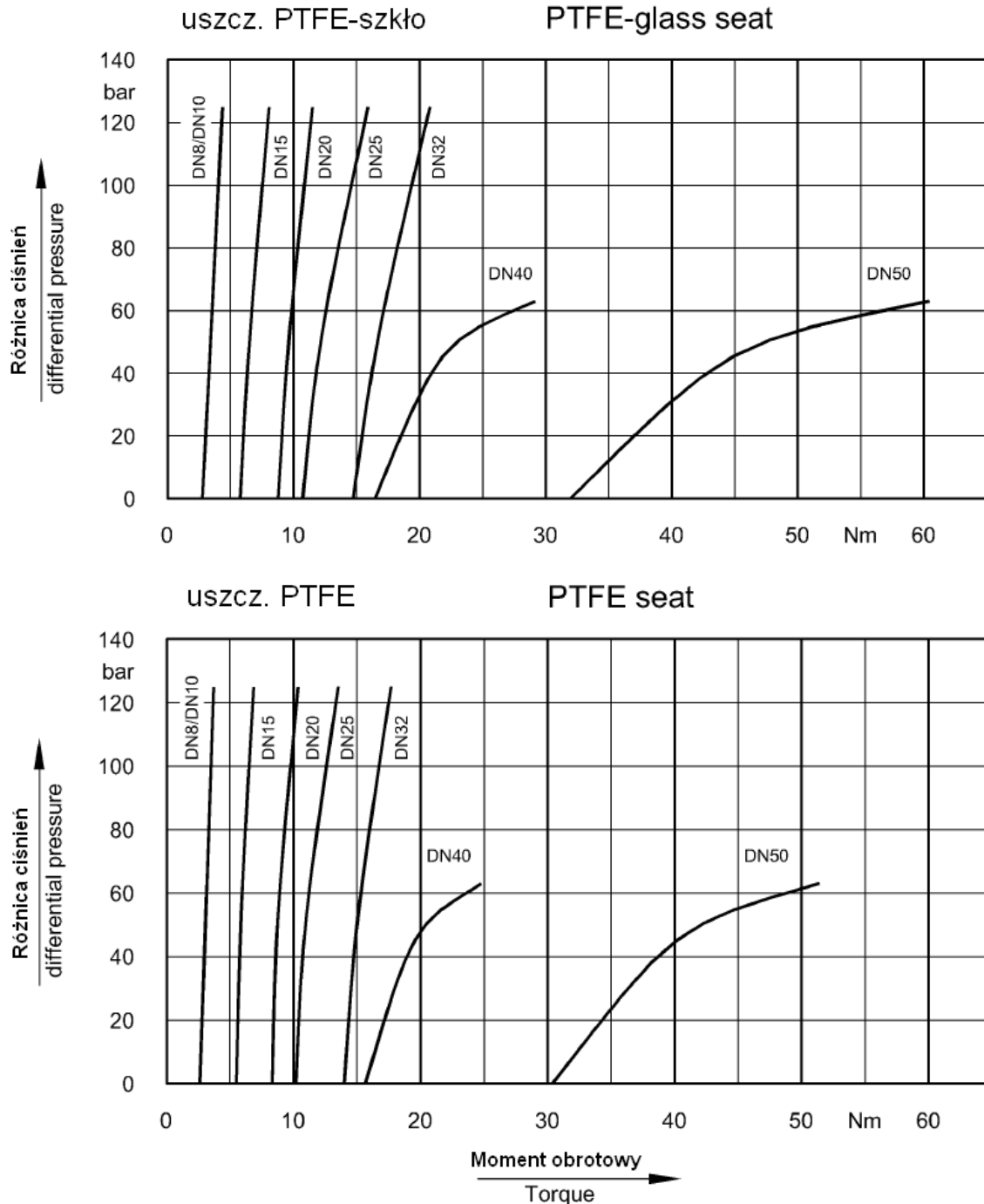
Momenty zerwania mogą różnić się w zależności od medium, temperatury i częstotliwości użycia.

Torques refer to ball valves with seats made of PTFE, PTFE/glass or PTFE/carbon.

For ball valves with PEEK seats, the specified torques must be increased by the factor 1,5.

The mentioned values are breakaway torques, based on medium water at ambient temperature.

The breakaway torques may vary acc. to medium, temperature and frequency of operations.



Moment obrotowy odnosi się do zaworów kulowych o pełnym przelocie. Dla zaworów kulowych o zredukowanym przelocie dobieramy mniejszą średnicę nominalną. Podane wartości są momentami obrotowymi dla wody o temperaturze otoczenia. Momenty obrotowe możemy dopasować do medium, temperatury i częstotliwości użycia.

Torques refer to ball valves with full bore. Torques for ball valves with reduced bore: see next smaller size. The mentioned valves are breakaway torques, based on medium water at ambient temperature. The breakaway torques may vary acc. to medium, temperature and frequency of operations.