

Nr części Part No.	Opis Description	Materiał					
		HG144663TGP	HG166663TGP	HG144353MP	HG166353MP	HG144353HMP	HG166353HMP
	maks. temperatura robocza ** max. working temperature **	+ 205 °C				+ 324 °C	
1	Korpus Body	GS-C25	1.4408	GS-C25	1.4408	GS-C25	1.4408
2	Tarcza Disc	1.4408	1.4408	1.4408 azotow/nitrated	1.4408 azotow/nitrated	1.4408 azotow/nitrated	1.4408 azotow/nitrated
3	Wał Stem	1.4571	1.4571	1.4571	1.4571	1.4571	1.4571
4*	Pierścień uszczel. Seat	PTFE/szkło PTFE/glass	PTFE/szkło PTFE/glass	1.4571 azotow/nitrated	1.4571 azotow/nitrated	1.4571 azotow/nitrated	1.4571 azotow/nitrated
5	Tuleja łożyskowa Bearing	1.4401 PTFE	1.4401 PTFE	1.4401 PTFE	1.4401 PTFE	1.4401 azotow/nitrated	1.4401 azotow/nitrated
6*	Pakunek Gland packing	PTFE	PTFE	PTFE	PTFE	Grafit graphite	Grafit graphite
7	Pierścień zaciskowy Insert ring	Stal węglowa Carbon steel	1.4408	Stal węglowa Carbon steel	1.4408	Stal węglowa Carbon steel	1.4408
11*	Dolna uszczelka Bottom flange seal	FEP/FPM	FEP/FPM	FEP/FPM	FEP/FPM	Grafit graphite	Grafit graphite
12*	O-ring	FPM	FPM	FPM	FPM	Chemraz 615	Chemraz 615

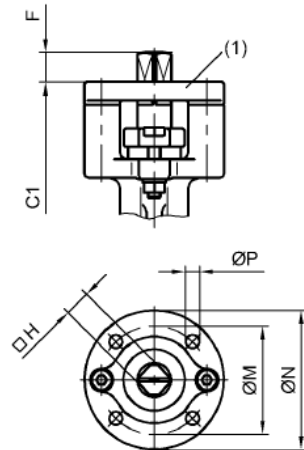
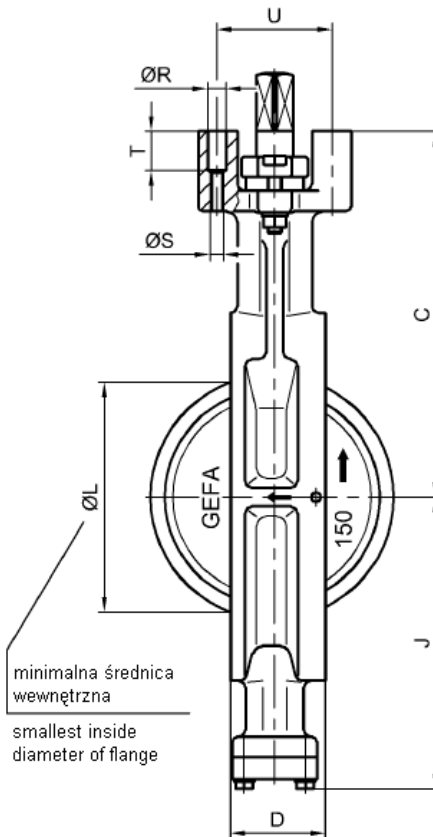
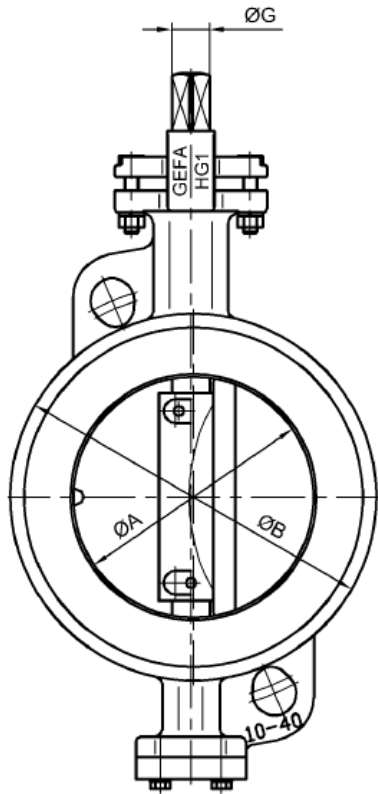
* = części zużywające się / wearing parts

** = w zależności od ciśnienia / depending on working pressure

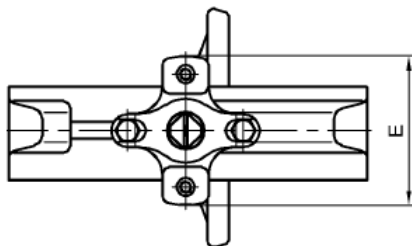
Wybór innego materiału na zapytanie
Other materials available

Dł. Zabudowy EN 558-1 Typoszereg 20 (DIN 3202-K1)

Face to face dimension: EN 558-1 line 20 (DIN 3202-K1)



Podkładka montaż. mounting plate ISO 5211	H	ØM	ØN	nxØP
F05	14	50	90	4x6,6
F07	17	70	90	4x9
F10	22	102	125	4x11
F12	27	125	150	4x14
F14	36	140	175	4x18
F16	46	165	210	4x22
F25	55	254	300	8x18



(1) Podkładka montażowa MULTITOP i kwadratowy adapter do bezpośredniego montażu napędu z większym połączeniem kołnierza. Możliwe specjalne wykonanie.

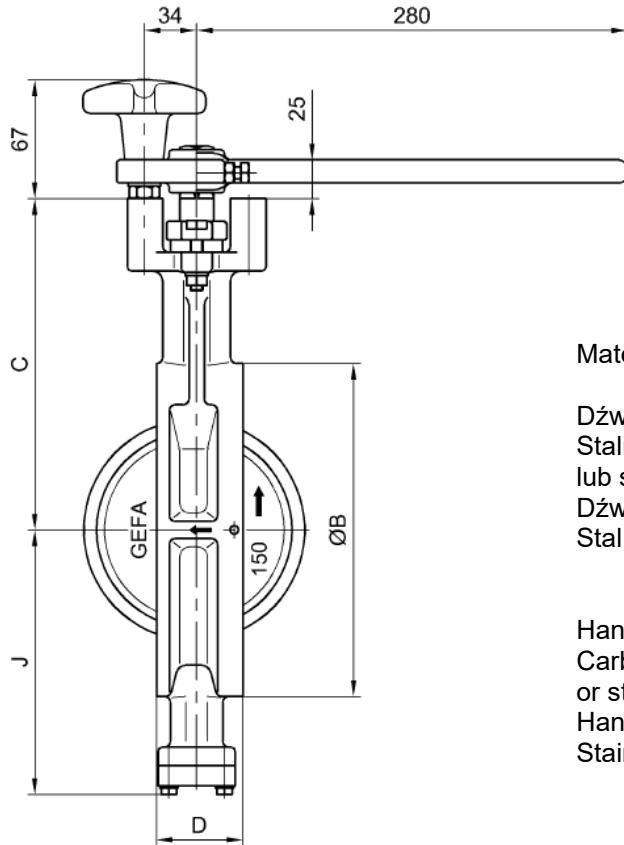
(1) MULTITOP mounting plate and square - adapter for direct mounting of actuators with larger connection flange. Special designs possible.

DN	NPS	ØA	ØB	C	C1	D	E	F	G	J	ØL	ØR	ØS	T	U	kg	min przyłącze napędu min. mounting plate DIN 3337/ISO 5211
50	2"	47	102	142	157	43	90	16	18	103	46	11	M8	23	68	3,9	F05
65	2 1/2"	64	122	154	169	46	90	16	18	115	59	11	M8	23	68	4,7	F05
80	3"	76	133	162	177	46	90	16	18	122	76	11	M8	23	68	5,2	F05
100	4"	98	156	179	194	52	90	16	18	135	93	11	M8	23	68	6,7	F05
125	5"	119	188	197	212	56	90	19	22	152	118	11	M8	23	68	9,6	F07
150	6"	140	216	215	230	56	90	19	22	174	139	11	M8	23	68	11,7	F07
200	8"	190	268	262	280	60	125	24	28	216	190	13	M10	23	95	19,6	F10
250	10"	237	323	292	310	68	125	24	28	248	238	13	M10	23	95	28,0	F10
300	12"	280	375	336	356	78	150	29	36	283	281	16	M12	22	115	40,0	F12

Waga bez podkładki montażowej
Weight without mounting plate

Wymiary przepustnicy serii HG1 z dźwignią ręczną DN 50 – DN 150

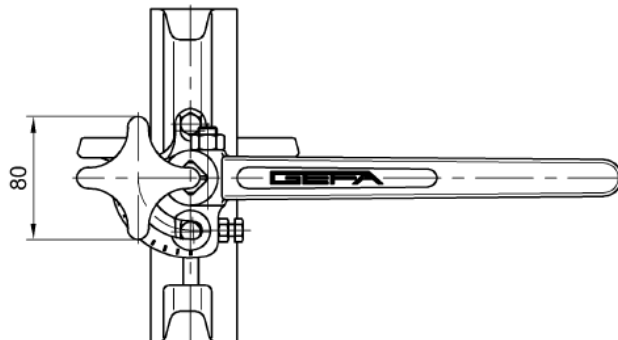
ul. Zakładowa 4D 62-510 Konin, Tel. 63 245 34 79, E-mail: gefa@hydro-tech.pl



Materiał / Material

Dźwignia ręczna:
Stalowo węglowe galwanizowane chromowe
lub stal kwasoodporna
Dźwignia ręczna - wyposażenie:
Stal kwasoodporna

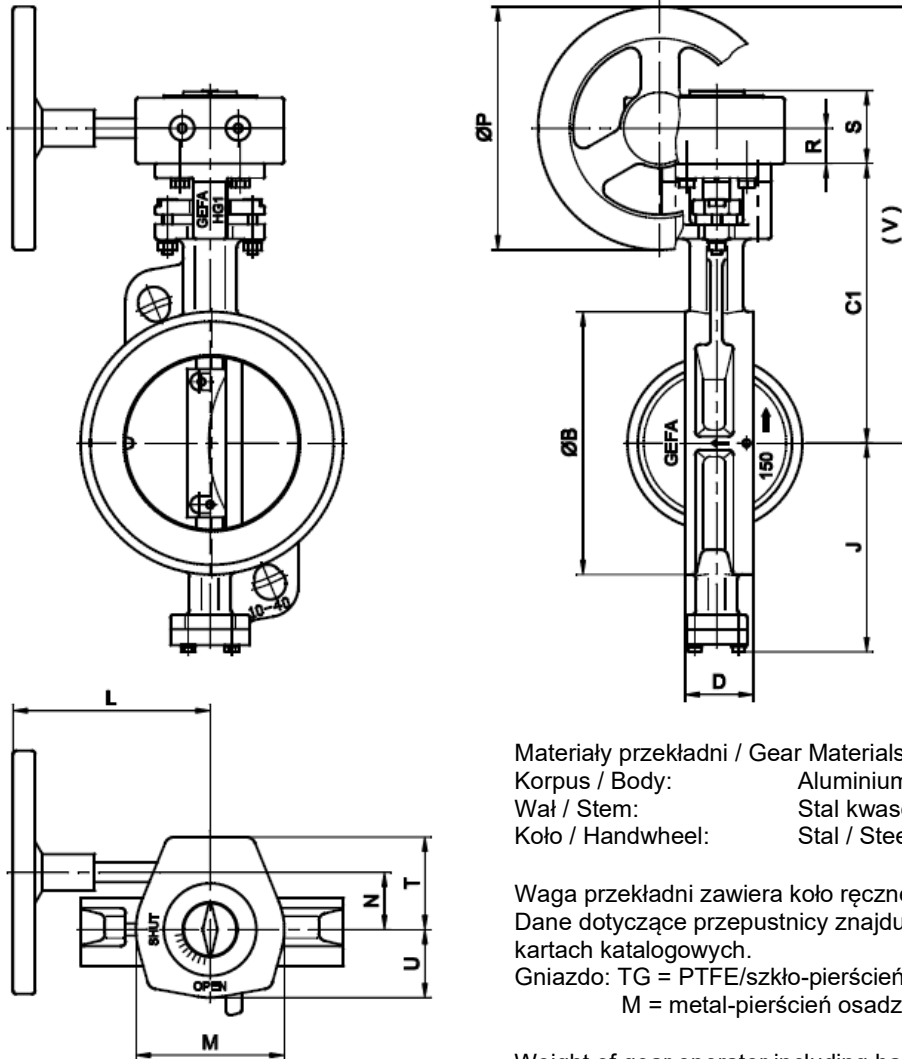
Hand lever:
Carbon steel galvanized chromated
or stainless steel
Hand lever accessories:
Stainless steel



DN	NPS	ØB	C	D	J
50	2"	102	142	43	103
65	2 1/2"	122	154	46	115
80	3"	133	162	46	122
100	4"	156	179	52	135
125	5"	188	197	56	152
150	6"	216	215	56	174

Waga dźwigni ręcznej włącznie z wyposażeniem: 1,5 kg
Weight of hand lever including accessories: 1,5 kg

Wymiary przepustnicy serii HG1 z aluminiową przekładnią ślimakową BGH DN 50 – DN 300



Materiały przekładni / Gear Materials

Korpus / Body: Aluminium / Aluminium
 Wał / Stem: Stal kwasoodporna / Stainless steel
 Koło / Handwheel: Stal / Steel

Waga przekładni zawiera koło ręczne i podkładkę montażową.
 Dane dotyczące przepustnicy znajdują się w odpowiednich kartach katalogowych.

Gniazdo: TG = PTFE/szkło-pierścień osadzenia
 M = metal-pierścień osadzenia

Weight of gear operator including handwheel and mounting plate.

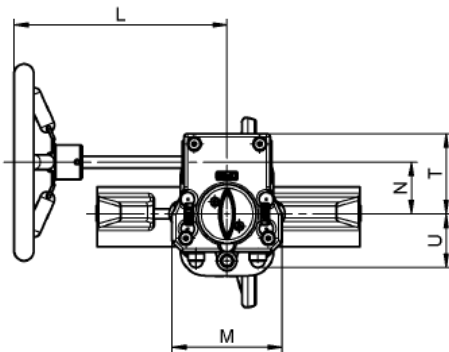
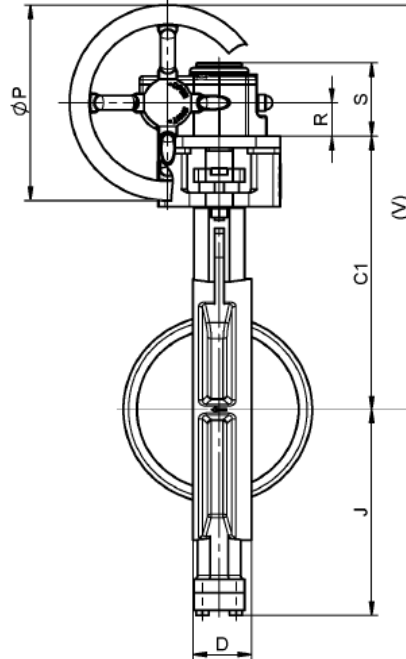
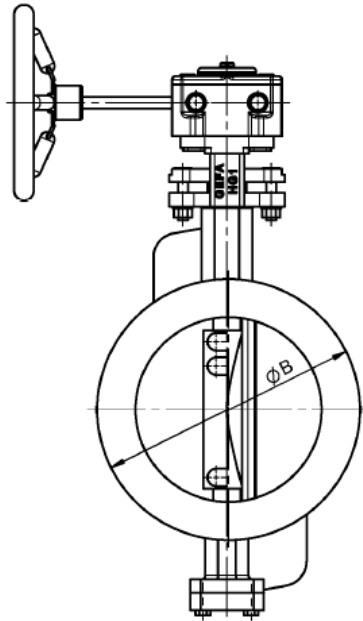
Regarding valve data please refer to relevant data sheets.

Seat: TG = PTFE/glass-seat / M = metal-seat

DN	NPS	Gniazdo Seat	Typ przekładni Gear type	ØB	C1	D	J	L	M	N	ØP	R	S	T	U	V	kg
50	2"	TG/M	BGH200900714140	102	157	43	103	160	100	50	140	28	58	73	57	255	1,8
65	2 1/2"	TG/M	BGH200900714140	122	169	46	115	160	100	50	140	28	58	73	57	267	1,8
80	3"	TG/M	BGH200900714140	133	177	46	122	160	100	50	140	28	58	73	57	275	1,8
100	4"	TG/M	BGH200900714140	156	194	52	135	160	100	50	140	28	58	73	57	292	1,8
125	5"	TG/M	BGH200900717200	188	212	56	152	163	100	50	200	28	58	73	57	340	2,2
150	6"	TG/M	BGH200900717200	216	230	56	174	163	100	50	200	28	58	73	57	358	2,2
200	8"	TG/M	BGH201251222300	268	280	60	216	225	142	65	300	40	73	96	75	470	4,2
250	10"	TG/M	BGH201251222300	323	310	68	248	225	142	65	300	40	73	96	75	500	4,2
300	12"	TG/M	BGH201401227400	375	356	78	283	325	185	80	400	51	99	126	100	607	10,2

Wymiary przepustnicy serii HG1 z żeliwną przekładnią ślimakową BGPQ DN 50 – DN 300

ul. Zakładowa 4D 62-510 Konin, Tel. 63 245 34 79, E-mail: gefa@hydro-tech.pl



Materiały przekładni / Gear Materials

Korpus / Body: Żeliwo szare / Cast iron
Wał / Stem: Stal kwasoodporna / Stainless steel
Koło / Handwheel: Stal / Steel

Koło łańcuchowe dostępne na życzenie.

Waga przekładni zawiera koło ręczne.

Dane dotyczące przepustnicy znajdują się w odpowiednich kartach katalogowych.

Gniazdo: TG = PTFE/szkło-pierścień osadzenia

M = metal-pierścień osadzenia

Upon request chain wheel can be supplied.

Weight of gear operator including handwheel.

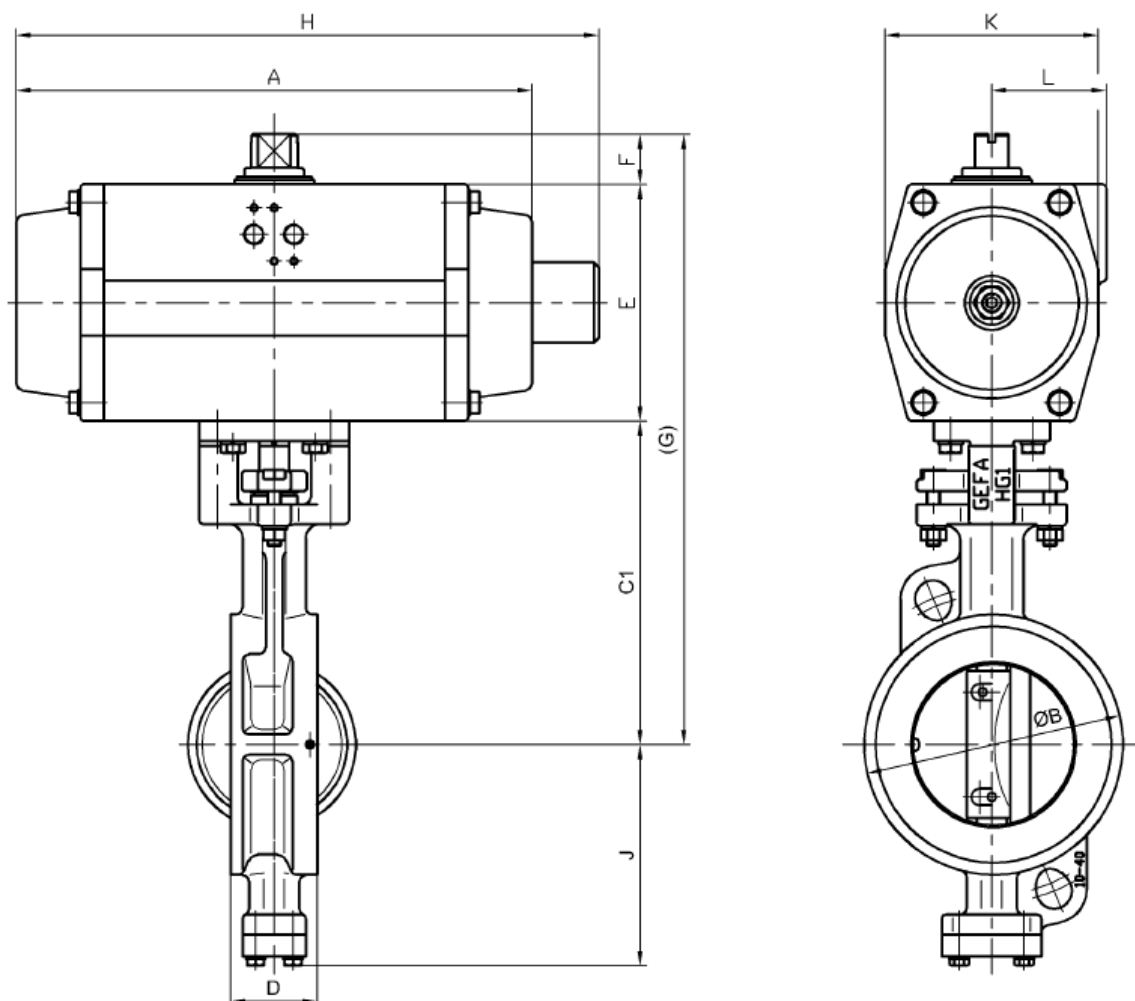
Regarding valve data please refer to relevant data sheets.

Seat: TG = PTFE/glass-seat / M = metal seat

DN	NPS	Gniazdo Seat	Typ przekładni Gear type	ØB	C1	D	J	L	M	N	ØP	R	S	T	U	V	kg
50	2"	TG/M	BGPQ200S14V12512	102	157	43	103	126	84	44	125	29	64	68	46	249	2,3
65	2 1/2"	TG/M	BGPQ200S14V12512	122	169	46	115	126	84	44	125	29	64	68	46	261	2,3
80	3"	TG/M	BGPQ200S14V12512	133	177	46	122	126	84	44	125	29	64	68	46	269	2,3
100	4"	TG/M	BGPQ200S14V12512	156	194	52	135	126	84	44	125	29	64	68	46	286	2,3
125	5"	TG/M	BGPQ400S17V20012	188	212	56	152	215	112	53	200	34	75	82	55	346	4,1
150	6"	TG/M	BGPQ400S17V20012	216	230	56	174	215	112	53	200	34	75	82	55	364	4,1
200	8"	TG/M	BGPQ400S22V20012	268	280	60	216	215	112	53	200	34	75	82	55	414	4,1
250	10"	TG	BGPQ400S22V20012	323	310	68	248	215	112	53	200	34	75	82	55	444	4,1
250	10"	M	BGPQ800S22V25015	232	310	68	248	266	135	69	250	43	91	115	73	478	7,6
300	12"	TG	BGPQ800S27V25015	375	356	78	283	266	135	69	250	43	91	115	73	524	7,6
300	12"	M	BGPQ1500S27V40020	375	356	78	283	309	156	84	400	45	97	123	83	601	12,5

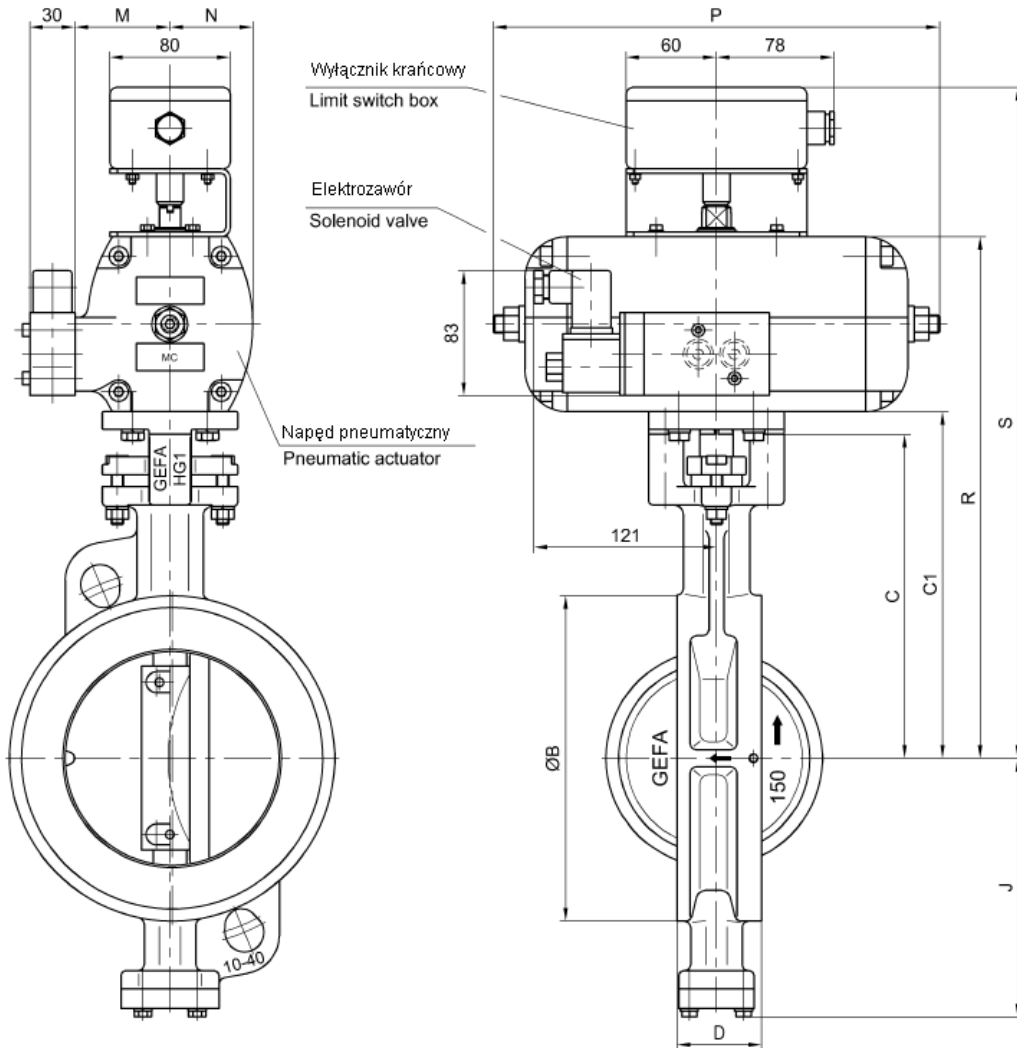
Wymiary przepustnicy serii HG z napędem serii APM DN 50 – DN 300

ul. Zakładowa 4D 62-510 Konin, Tel. 63 245 34 79, E-mail: gefa@hydro-tech.pl



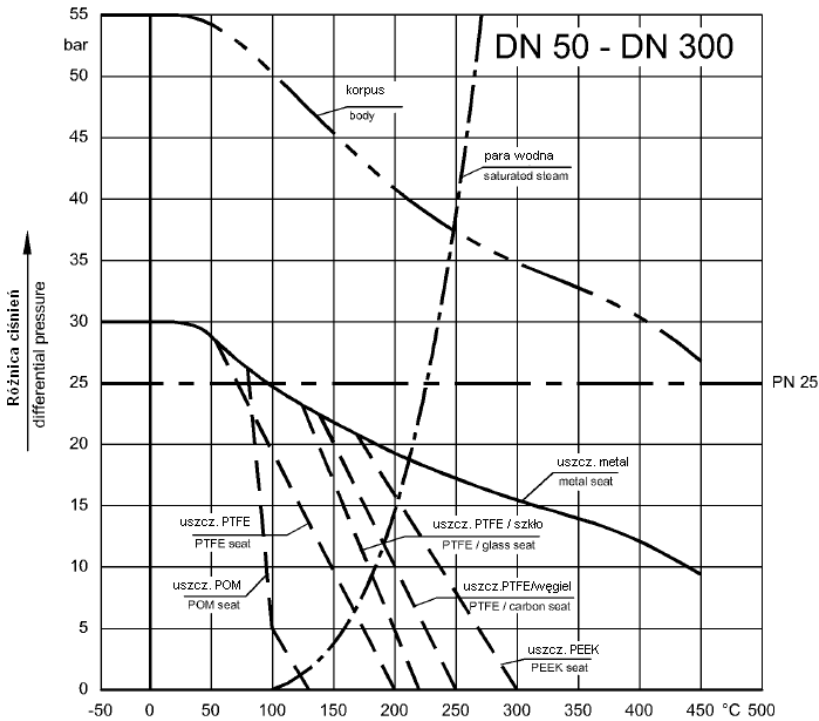
DN	Typ napędu Actuator type	A	ØB	C1	D	E	F	G	H	J	K	L
50	APM3 213	102	102	157	43	100	20	277	240	103	85	50
	APM3,5 236					110	20	287	268		98	53
	APM4 276					125	20	302	304		110	58
	APM4,5 310					142	30	329	350		128	69
65	APM3 213	122	122	169	46	100	20	289	240	115	85	50
	APM3,5 236					110	20	299	268		98	53
	APM4 276					125	20	314	304		110	58
80	APM4,5 310	133	133	177	46	142	30	341	350	122	128	69
	APM3 213					100	20	297	240		85	50
	APM3,5 236					110	20	307	268		98	53
	APM4 276					125	20	322	304		110	58
100	APM4,5 310	156	156	194	52	142	30	349	350	135	128	69
	APM3,5 236					110	20	324	268		98	53
	APM4 276					125	20	339	304		110	58
	APM5 366					155	30	379	405		140	-
125	APM5,5 388	188	188	212	56	176	30	418	442	152	160	-
	APM3,5 236					110	20	342	268		98	53
	APM4 276					125	20	357	304		110	58
	APM4,5 310					142	30	384	350		128	69
	APM5 366					155	30	397	405		140	-

DN	Typ napędu Actuator type	A	ØB	C1	D	E	F	G	H	J	K	L
150	APM4 276	216	216	230	56	125	20	375	304	174	110	58
	APM4,5 310					142	30	402	350		128	69
	APM5 366					155	30	415	405		140	-
	APM5,5 388					176	30	436	442		160	-
	APM6 468					200	30	460	500		175	-
	APM5,5 388					176	30	436	442		160	-
200	APM4,5 310	268	268	280	60	142	30	452	350	216	128	69
	APM5 366					155	30	465	405		140	-
	APM5,5 388					176	30	486	442		160	-
	APM6 468					200	30	510	500		175	-
250	APM8 563	323	323	310	68	250	50	580	612	248	215	-
	APM5 366					155	30	495	405		140	-
	APM5,5 388					176	30	516	442		160	-
	APM6 468					200	30	540	500		175	-
300	APM8 563	375	375	356	78	250	50	610	612	283	215	-
	APM5,5 388					176	30	562	442		160	-
	APM6 468					200	30	586	500		175	-
	APM10 750					335	50	741	838		290	-



DN	Typ napędu Actuator type	ØB	C	C1	D	J	M	N	P	R	S
50	MC 085	102	142	157	43	103	57	47,5	250	257	356
	MC 100						63	55	296	273	372
	MC 115						74	62,5	342	288	397
65	MC 085	122	154	169	46	115	57	47,5	250	269	368
	MC 100						63	55	296	285	384
	MC 115						74	62,5	342	300	409
80	MC 085	133	162	177	46	122	57	47,5	250	277	376
	MC 100						63	55	296	293	392
	MC 115						74	62,5	342	308	417
	MC 125						78	68	402	319	428
100	MC 085	156	179	194	52	135	57	47,5	250	294	393
	MC 100						63	55	296	310	409
	MC 115						74	62,5	342	325	434
	MC 125						78	68	402	336	445
125	MC 100	188	197	212	56	152	63	55	296	328	427
	MC 115						74	62,5	342	343	452
	MC 125						78	68	402	354	463
	MC 150						88	81	486	380	489

DN	Typ napędu Actuator type	ØB	C	C1	D	J	M	N	P	R	S
150	MC 100	216	215	230	56	174	63	55	296	346	445
	MC 115						74	62,5	342	361	470
	MC 125						78	68	402	372	481
	MC 150						88	81	486	398	507
200	MC 175	268	262	280	60	216	106	95	542	430	539
	MC 115						74	62,5	342	411	520
	MC 125						78	68	402	422	531
	MC 150						88	81	486	448	557
	MC 200						120	108	620	510	619
250	MC 125	323	292	310	68	248	78	68	402	452	561
	MC 150						88	81	486	478	587
	MC 175						106	95	542	510	619
	MC 200						120	108	620	540	649
300	MC 150	375	336	356	78	283	88	81	486	524	633
	MC 175						106	95	542	556	665
	MC 200						120	108	620	586	695
	MC 250						165	140	654	636	765
	MC 300						195	170	788	696	825



Uszczelnienie metalowe:
Temperatura: >280°C
Klasa szczelności:

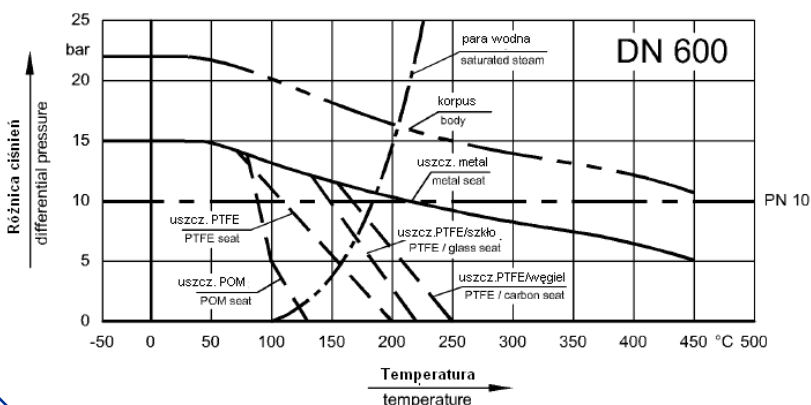
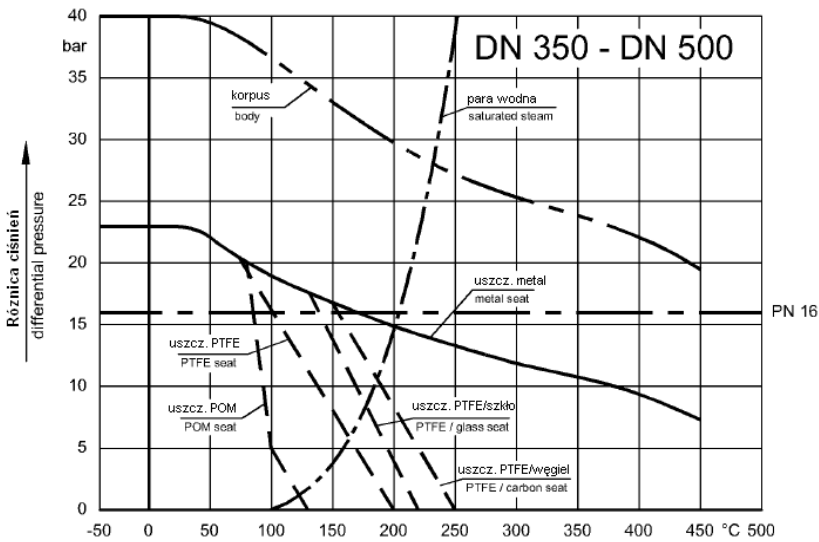
DIN 3230-BO >2
EN 12266-P12 >B

Metal seat:
Temperature: >280°C
Seat leakage:

DIN 3230-BO >2
EN 12266-P12 >B

Maksymalna różnica ciśnień dla uszczelnień PEEK i POM wynosi 5 bar, jeśli przepustnica jest zainstalowana przeciwnie do sugerowanego kierunku przepływu.

The maximum differential pressure for PEEK or POM seats is 5 bar if the valve is used against the recommended flow direction.



DN	NPS	Moment obrotowy PTFE-gniazdo Torque PTFE-seat $\Delta p = 10$ bar Nm	Moment obrotowy PTFE-gniazdo Torque PTFE-seat $\Delta p = 16$ bar Nm	Moment obrotowy PTFE-gniazdo Torque PTFE-seat $\Delta p = 25$ bar Nm	Moment obrotowy Metal-gniazdo PEEK-gniazdo Torque metal-seat peek-seat $\Delta p = 10$ bar Nm	Moment obrotowy Metal-gniazdo PEEK-gniazdo Torque metal-seat peek-seat $\Delta p = 16$ bar Nm	Moment obrotowy Metal-gniazdo PEEK-gniazdo Torque metal-seat peek-seat $\Delta p = 25$ bar Nm
50	2"	53	55	59	70	72	73
65	2 1/2"	53	55	59	70	72	73
80	3"	55	60	66	78	80	86
100	4"	70	77	88	92	97	106
125	5"	93	104	130	131	143	156
150	6"	131	144	181	179	196	214
200	8"	204	224	280	256	281	318
250	10"	290	319	398	340	378	433
300	12"	418	535	685	536	681	854
350	14"	627	819	—	873	1219	—
400	16"	943	1252	—	1316	1851	—
500	20"	1461	1986	—	2044	2818	—
600	24"	2282	—	—	3219	—	—

Firesafe: PTFE + 10%

Przy doborze napędu nie zaleca się brania pod uwagę dodatkowego współczynnika kontrolnego.

Dane momentu obrotowego nie dotyczą medium typu smar.

W przypadku smarów wartość redukujemy o ok. 20 %.

An additional security factor is not necessary for actuator selection.

The torque data refer to non-lubricating media.

For lubricating media the torques can be reduced by approx. 20 %.

DN	NPS	Kąt otwarcia kłapy Degree of disc rotation								
		10°	20°	30°	40°	50°	60°	70°	80°	90°
50	2"	3	12	24	37	48	57	66	73	79
65	2 1/2"	5	21	40	62	79	94	109	121	130
80	3"	7	26	51	79	101	120	139	159	166
100	4"	17	63	121	188	240	286	331	367	395
125	5"	19	72	131	197	262	340	485	600	655
150	6"	22	85	142	223	325	445	635	790	858
200	8"	80	192	335	475	655	935	1250	1600	1810
250	10"	114	277	480	686	945	1350	1740	2310	2610
300	12"	180	430	745	1065	1470	2090	2790	3590	4050
350	14"	220	530	920	1315	1810	2580	3450	4420	5000
400	16"	305	730	1270	1815	2500	3570	4760	6110	6900
500	20"	530	1270	2210	3160	4340	6200	8280	10600	12000
600	24"	790	1910	3310	4730	6520	9300	12400	15950	18000

K_v = wielkość przepływu w m^3/h przy stratach ciśnienia 1 bar dla wody ($\rho=1000 \text{ kg/m}^3$)

K_v = Water flow ($\rho=1000 \text{ kg/m}^3$) in m^3/h passing through the valve at a pressure drop of 1 bar

C_v = wielkość przepływu w US gal/min przy stratach ciśnienia 1 psi dla wody ($\rho=1000 \text{ kg/m}^3$)

C_v = Water flow ($\rho=1000 \text{ kg/m}^3$) in US gal/min passing through the valve at a pressure drop of 1 psi

$C_v = K_v \times 1,16$

Formuła obliczenia wartości K_v - / Basic formula for calculation of K_v -value

Różnica ciśnień pressure drop	Ciecz liquid	Gaz gas	Para steam
$p_2 > \frac{p_1}{2}$ $\Delta p < \frac{p_1}{2}$	$K_v = Q \cdot \sqrt{\frac{\rho}{1000 \cdot \Delta p}}$	$K_v = \frac{Q_N}{514} \cdot \sqrt{\frac{\rho_N \cdot (t_1 + 273^\circ)}{\Delta p \cdot p_2}}$	$K_v = \frac{G}{31,6} \cdot \sqrt{\frac{v_2}{\Delta p}}$
$p_2 < \frac{p_1}{2}$ $\Delta p > \frac{p_1}{2}$	$K_v = Q \cdot \sqrt{\frac{\rho}{1000 \cdot \Delta p}}$	$K_v = \frac{2 \cdot Q_N}{514 \cdot p_1} \cdot \sqrt{\rho_N \cdot (t_1 + 273^\circ)}$	$K_v = \frac{G}{31,6} \cdot \sqrt{\frac{2 \cdot v}{p_1}}$

Q	(m^3/h)	wielkość przepływu w stanie pracy	Flow during operation
Q_N	(m^3/h)	wielkość przepływu przy 0 °C, 1013,3 mbar	Flow at 0 °C, 1013,3 mbar
G	(kg/h)	przepływ masy	Mass flow
p_1	(bar)	ciśnienie na wejściu	abs. inlet pressure
p_2	(bar)	ciśnienie na wyjściu	abs. outlet pressure
Δp	(bar)	różnica ciśnień (p_1-p_2)	Pressure drop (p_1-p_2)
ρ	(kg/m^3)	gęstość w stanie pracy	Specific gravity of fluid during operation
ρ_N	(kg/m^3)	gęstość przy 0 °C, 1013,3 mbar	Specific gravity of fluid at 0 °C, 1013,3 mbar
v_2	(m^3/kg)	specyficzna objętość przy p_2	Specific volume at p_2
v	(m^3/kg)	specyficzna objętość przy $p_1/2$ i t_1	Specific volume at $p_1/2$ and t_1
t_1	(°C)	temperatura robocza	Working temperature