

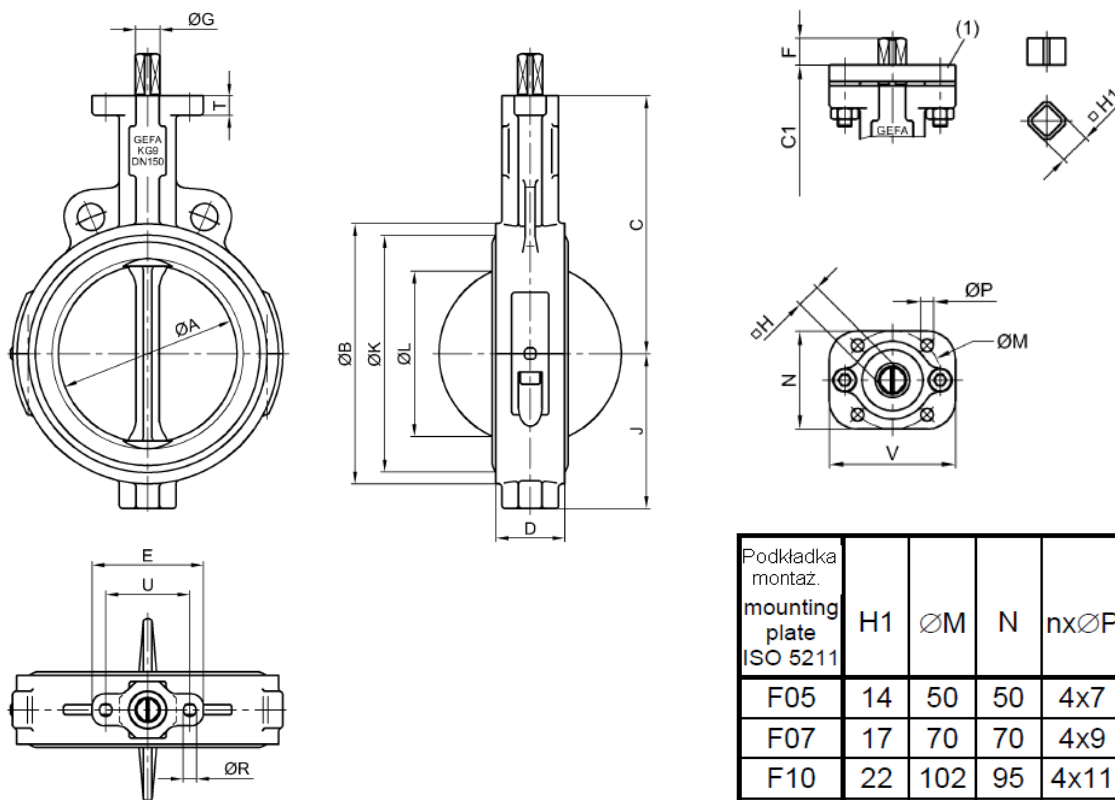
Nr części Part No	Opis Description	Materiał					
		≤ DN 150: KG922662EL	≥ DN 200: KG923662EL	≤ DN 150: KG922792EL	≥ DN 200: KG923792EL	≤ DN 150: KG922132EL	≥ DN 200: KG923132EL
1	Korpus Body	EN-GJL-250 Żeliwo szare GG25 Cast iron GG25	EN-GJL-400-15 Żeliwo sferoid. GGG40 Ductile iron GGG40	EN-GJL-250 Żeliwo szare GG25 Cast iron GG25	EN-GJL-400-15 Żeliwo sferoid. GGG40 Ductile iron GGG40	EN-GJL-250 Żeliwo szare GG25 Cast iron GG25	EN-GJL-400-15 Żeliwo sferoid. GGG40 Ductile iron GGG40
2*	Pierścień osadzenia Seat	EPDM		EPDM		EPDM	
3	Tarcza / Wał Disc / Stem	1.4517 / 1.4517		pokryta EPDM / 1.4021 EPDM-coated / 1.4021		≤ DN 80: G-CuAl10Ni/G-CuAl10Ni ≥ DN 100: G-CuAl10Ni/1.4571	
6*	Tuleja łożyskowa z O-ringiem Bearing with O-ring	POM / NBR		POM / NBR		POM / NBR	
8	Śruba korpusu Body screw	DIN 912-8.8		DIN 912-8.8		DIN 912-8.8	

* = części zużywające się / wearing parts

Wybór innego materiału na zapytanie
Other materials available

Dł. zabudowy: EN 558-1 Typoszereg 20 (DIN 3202-K1)

Face to face dimension: EN 558-1 line 20 (DIN 3202-K1)



Podkładka montaż. mounting plate ISO 5211	H1	ØM	N	nxØP	V
F05	14	50	50	4x7	90
F07	17	70	70	4x9	90
F10	22	102	95	4x11	125
F12	27	125	125	4x14	150
F14	36	140	135	4x18	150

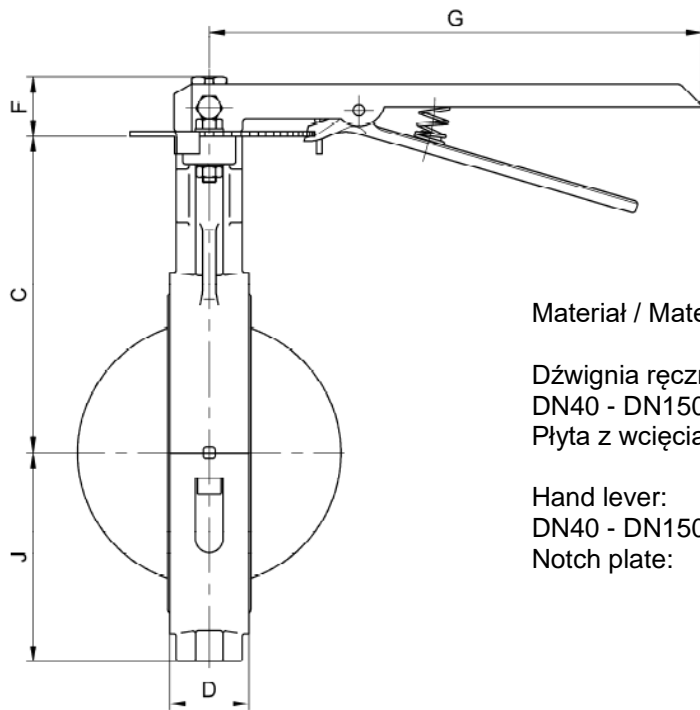
- (1) Podkładka montażowa MULTITOP i kwadratowy adapter do bezpośredniego montażu napędu z większym połączeniem kołnierza. Możliwe specjalne wykonanie.
MULTITOP mounting plate and square-adapter for direct mounting of actuators with larger connection flange. Special designs possible.

ØK = uszczelnienie – średnica zewnętrzna / seat outside diameter

ØL = minimalna średnica wewnętrzna kołnierza / smallest inside diameter of flange

DN	NPS	ØA	ØB	C	C1	D	E	F	ØG	H	J	ØK	ØL	ØR	T	kg	U	min. przyłącze napędu min. mounting plate DIN 3337/ISO 5211
50	2"	51	100	130	145	43	90	16	14	11	60	86	33	11	14	2,3	68	F05
65	2 1/2"	64	111	145	160	46	90	16	14	11	67	97	48	11	14	2,8	68	F05
80	3"	76	126	160	175	46	90	16	14	11	75	112	64	11	14	3,3	68	F05
100	4"	101	158	180	195	52	90	16	16	14	94	144	91	11	16	4,9	68	F07/SW14
125	5"	126	180	195	210	56	90	19	20	17	113	166	117	11	16	6,7	68	F07
150	6"	145	212	210	225	56	90	19	20	17	126	194	137	11	16	8,5	68	F07
200	8"	197	274	240	258	60	125	19	22	17	158	252	190	13	21	14	95	F10
250	10"	247	328	270	288	68	125	24	28	22	191	302	240	13	21	21	95	F10
300	12"	298	377	300	318	78	125	24	28	22	222	350	290	13	21	31	95	F10

Waga bez podkładki montażowej
Weight without mounting plate



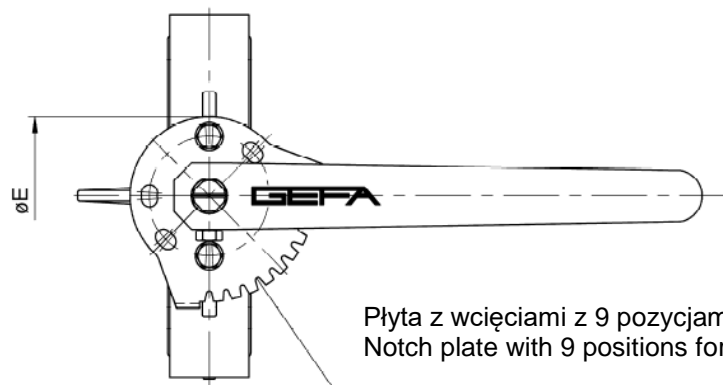
Materiał / Materials:

Dźwignia ręczna:
DN40 - DN150:
Płyta z wcięciami:

Aluminium lub stal k/o
Stal ocynkowana lub stal k/o

Hand lever:
DN40 - DN150:
Notch plate:

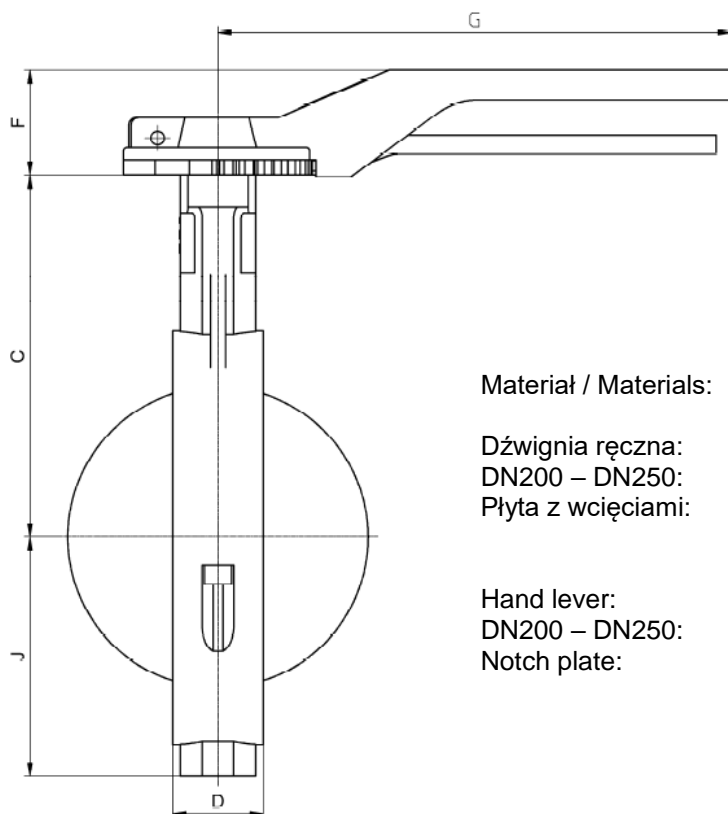
Aluminium or stainless steel
Steel zined or stainless steel



Płyta z wcięciami z 9 pozycjami regulacji
Notch plate with 9 positions for regulation

DN	NPS	C	D	ØE	F	G	J	kg *
40 / 50	1 1/2" / 2"	130	43	90	32	280	60	0,6 / 1,1
65	2 1/2"	145	46				67	
80	3"	160	46				75	
100	4"	180	52				94	
125	5"	195	56				113	
150	6"	210	56				126	

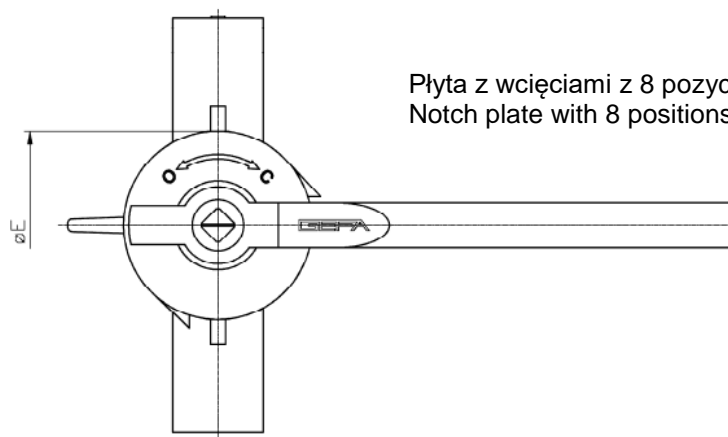
*Waga dźwigni ręcznej włączając akcesoria
*Weight of hand lever including accessories



Materiał / Materials:

Dźwignia ręczna:
DN200 – DN250: Aluminium
Płyta z wcięciami: Aluminium

Hand lever:
DN200 – DN250: Aluminium
Notch plate: Aluminium



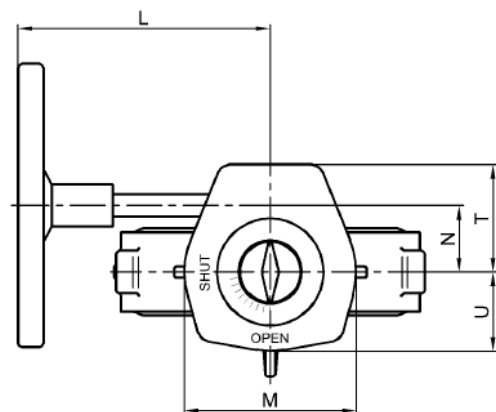
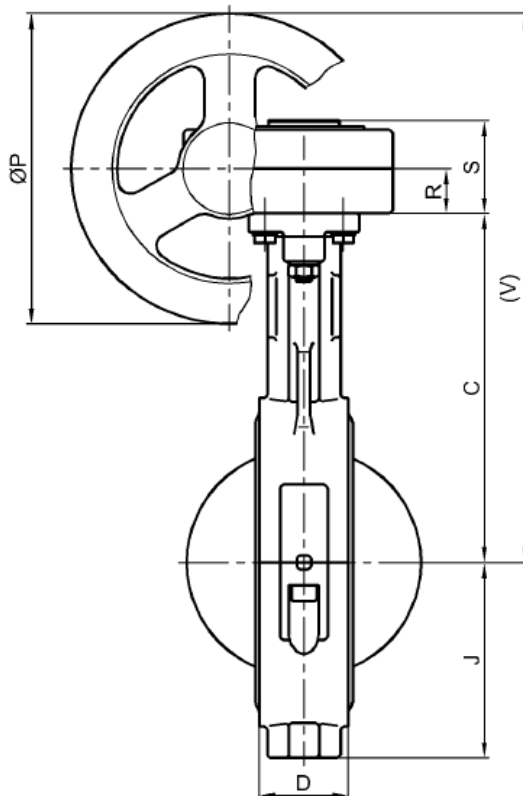
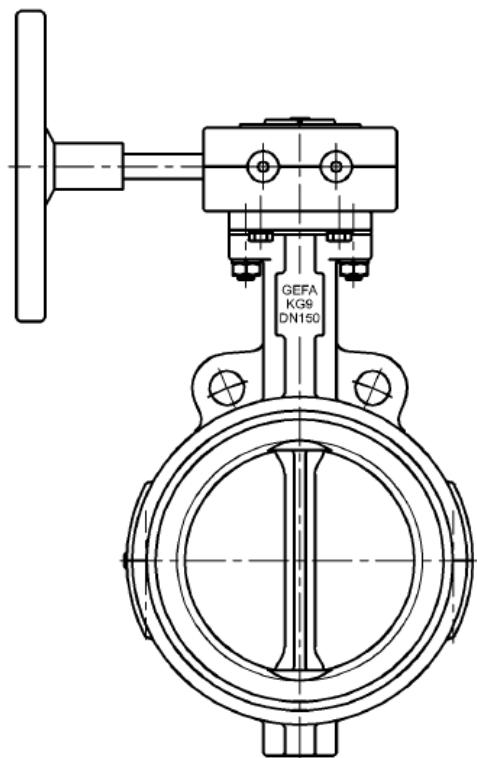
Płyta z wcięciami z 8 pozycjami regulacji
Notch plate with 8 positions for regulation

DN	NPS	C	D	∅E	F	G	J	kg *
200	8"	240	60	125	70	340	158	1,0
250	10"	270	68				191	

*Waga dźwigni ręcznej włączając akcesoria
*Weight of hand lever including accessories

Wymiary przepustnicy
serii KG6 do KG9
z aluminiową przekładnią
ślimakową BGH
DN 40 – DN 300

ul. Zakładowa 4D 62-510 Konin, Tel. 63 245 34 79, E-mail: gefa@hydro-tech.pl



Materiały przekładni / Gear Materials

Korpus / Body: Aluminium / Aluminium
Wał / Stem: Stal kwasoodporna / Stainless steel
Koło / Handwheel: Stal / Steel

Waga przekładni zawiera koło ręczne.

Dane dotyczące przepustnicy znajdują się w odpowiednich kartach katalogowych.

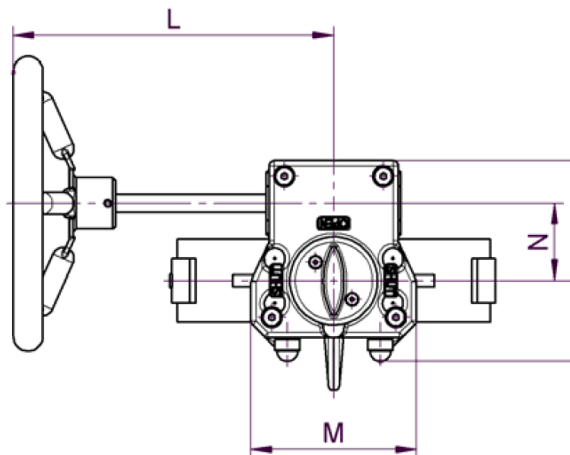
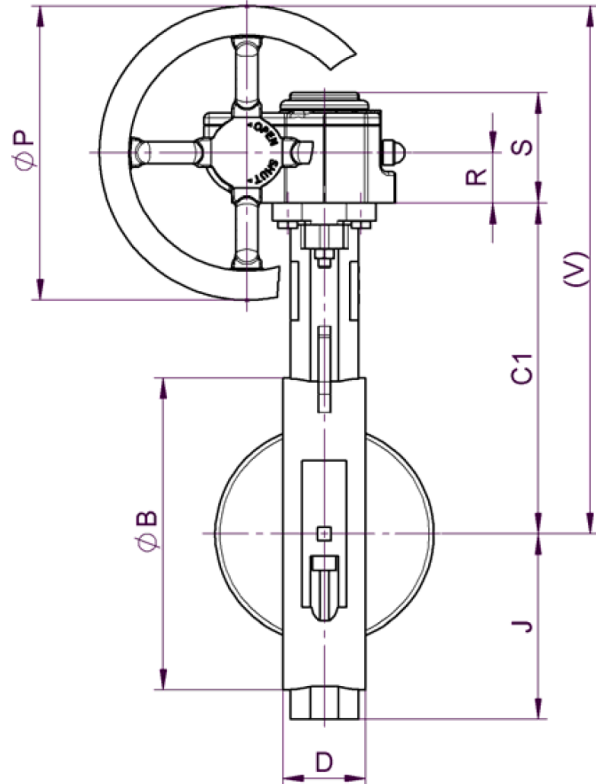
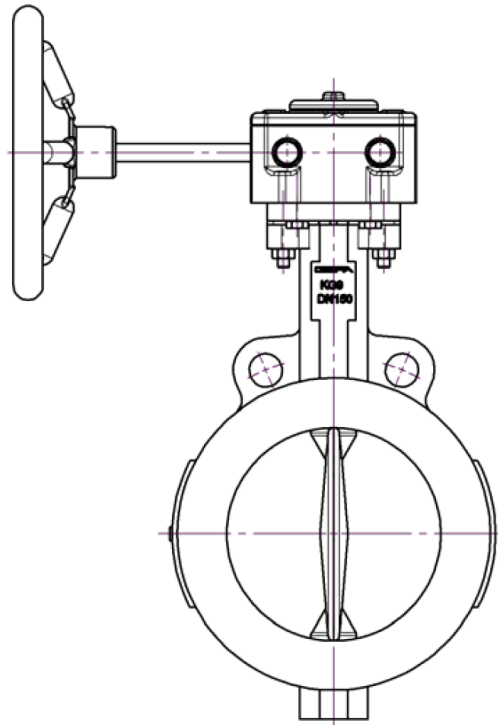
Weight of gear operator including handwheel.

Regarding valve data please refer to relevant data sheets.

DN	NPS	Typ przekładni Gear type	C	D	J	L	M	N	ØP	R	S	T	U	V	kg
40 / 50	1 1/2" / 2"	BGH200900711140	145	43	60	160	100	50	140	28	58	73	57	243	1,8
65	2 1/2"	BGH200900711140	160	46	67	160	100	50	140	28	58	73	57	258	1,8
80	3"	BGH200900711140	175	46	75	160	100	50	140	28	58	73	57	273	1,8
100	4"	BGH200900714140	195	52	94	160	100	50	140	28	58	73	57	293	1,8
125	5"	BGH200900717200	210	56	113	163	100	50	200	28	58	73	57	338	2,2
150	6"	BGH200900717200	225	56	126	163	100	50	200	28	58	73	57	353	2,2
200	8"	BGH201251017300	258	60	158	225	142	65	300	40	73	96	75	448	4,2
250	10"	BGH201251222300	288	68	191	225	142	65	300	40	73	96	75	478	4,2
300	12"	BGH201251222300	318	78	222	225	142	65	300	40	73	96	75	508	4,2

Wymiary przepustnicy serii KG6 do KG9 z żeliwną przekładnią ślimakową BGPQ DN 40-300

ul. Zakładowa 4D 62-510 Konin, Tel. 63 245 34 79, E-mail: gefa@hydro-tech.pl



Materiały przekładni / Gear Materials

Korpus / Body: Żeliwo szare / Cast iron

Wał / Stem: Stal kwasoodporna / Stainless steel

Koło / Handwheel: Stal / Steel

Koło łańcuchowe dostępne na zapytanie.

Waga przekładni zawiera wagę koła ręcznego.

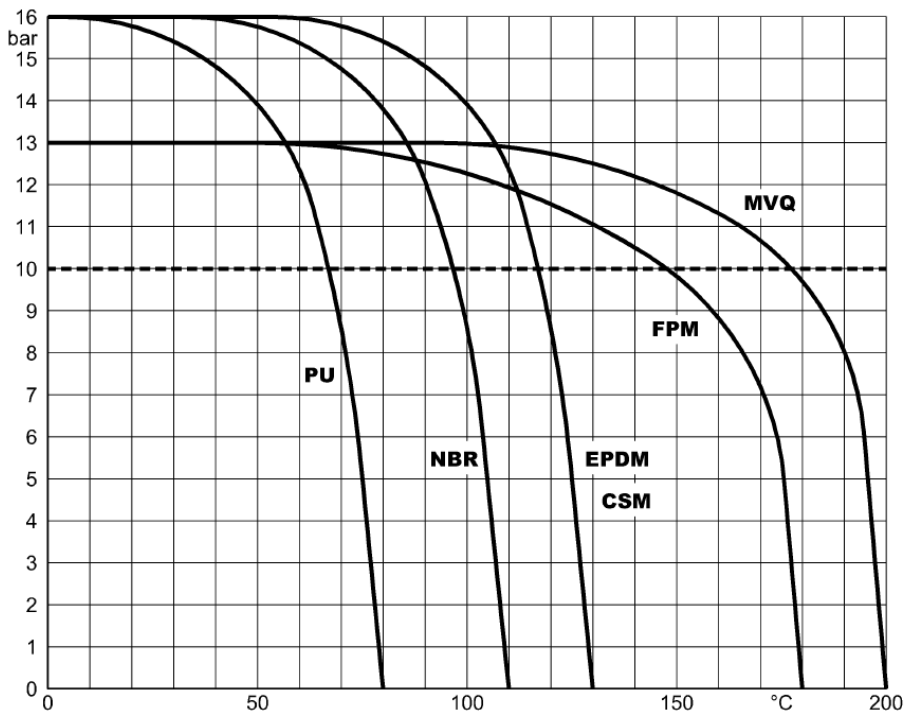
Dane dotyczące przepustnicy znajdują się na odpowiednich kartach katalogowych

Upon request chain wheel can be supplied.

Weight of gear operator including handwheel.

Regarding valve data please refer to relevant data sheets.

DN	NPS	Typ przekładni Gear type	ØB	C1	D	J	L	M	N	ØP	R	S	T	U	V	kg
40 / 50	1 1/2" / 2"	BGPQ200S11V12512	100	145	43	60	126	84	44	125	29	64	68	46	237	2,3
65	2 1/2"	BGPQ200S11V12512	111	160	46	67	126	84	44	125	29	64	68	46	252	2,3
80	3"	BGPQ200S11V12512	126	175	46	75	126	84	44	125	29	64	68	46	267	2,3
100	4"	BGPQ200S14V12512	158	195	52	94	126	84	44	125	29	64	68	46	287	2,3
125	5"	BGPQ400S17V20012	180	210	56	113	215	112	53	200	34	75	82	55	344	4,1
150	6"	BGPQ400S17V20012	212	225	56	126	215	112	53	200	34	75	82	55	359	4,1
200	8"	BGPQ400S17V20012	274	258	60	158	215	112	53	200	34	75	82	55	392	4,1
250	10"	BGPQ800S22V25015	328	288	68	191	266	135	69	250	43	91	115	73	456	7,6
300	12"	BGPQ800S22V25015	377	318	78	222	266	135	69	250	43	91	115	73	486	7,6



Dla różnicy ciśnień większej niż 13 bar przepustnice > DN 200 muszą być wyposażone w uszczelnienie o większej twardości.

Seria K jest odpowiednia dla maksymalnego ciśnienia różnicowego 10bar:

K11: DN50 – DN150

KG9 Korpus stal kwasoodporna: DN200 – DN300

KG2/KG4 i wartości \geq DN600

Przy instalowaniu przepustnic typu luger na końcu linii, maksymalne ciśnienie różnicowe wynosi 6 bar. Port końcowy musi być zabezpieczony przeciwkołnierzem.

Szczelność opcjonalna w warunkach próżni do 1×10^{-2} mbar.

For a differential pressure of more than 13 bar valves > DN 200 have to be equipped with a seat having a higher shore hardness.

The following series are suitable up to a maximum differential pressure of 10 bar:

K11: DN50 – DN150

KG9 Body stainless steel: DN200 – DN300

KG2/KG4 and values \geq DN600

When installing the lug type butterfly valve as an end-in-line valve, the max. differential pressure is 6 bar. The free port must be secured by a counter flange.

Series K optional vacuum tight up to 1×10^{-2} mbar.

DN		Aplikacja 1 Application 1			Aplikacja 2 Application 2		
mm	cale	Δp 5 bar (Nm)	Δp 10 bar (Nm)	Δp 16 bar (Nm)	Δp 5 bar (Nm)	Δp 10 bar (Nm)	Δp 16 bar (Nm)
25	1"	7	9	10	9	10	12
32	1 1/4"	7	9	10	9	10	12
40	1 1/2"	10	12	13	13	14	15
50	2"	20	24	25	28	29	30
65	2 1/2"	25	26	29	33	34	36
80	3"	30	34	39	39	44	47
100	4"	44	49	54	59	64	69
125	5"	64	69	79	83	98	112
150	6"	88	108	118	123	137	157
200	8"	157	196	216	206	235	275
250	10"	235	294	334	314	363	412
300	12"	343	441	490	441	530	589
350	14"	490	638	736	628	755	863
400	16"	638	883	1030	834	1030	1170
450	18"	883	1197	1422	1079	1373	1619
500	20"	1128	1570	1864	1324	1864	2139
600	24"	2354	2453	2649	2697	2894	3286
700	28"	3728	3924	4169	4120	4513	5003
800	32"	4218	4414	4856	4709	5200	6082
900	36"	8780	9025	9565	9025	9614	10693
1000	40"	10300	11282	12263	11772	13250	15206
1200	48"	17167	18140	19620	18148	19620	22563

Aplikacja 1:

Momenty obrotowe dla normalnych aplikacji, jeśli nie jest spodziewane rozszerzenie ani utwardzanie uszczelnienia.

Na przykład:

- Woda (chłodząca-morska itd.)
- Media smarujące
- Temperatura 0 – 80 °C
- Uruchamianie przepustnicy min. raz w miesiącu.

Aplikacja 2:

Momenty obrotowe dla mediów o nieznanymi właściwościach.

Na przykład:

- Węglowodory – kwasy – suche media – zawiesiny – wysokie temperatury
- Armatura może pozostawać zamknięta przez dłuższy czas

Application 1:

Torques for normal applications, if neither expansion nor induration of the seat is expected.

For example:

- Water (cooling water – sea water etc.)
- Lubricating media
- Temperatures ranging from 0 – 80 °C
- Valves should be actuated once a month

Application 2:

Torques for application with unknown specific influences.

For example:

- Hydrocarbon, acids, dry media, dispersions, high temperatures
- Valves remain shut for a longer period.

- Oczekiwane wyniki momentu po wszystkich oporach tarcia podczas otwierania i zamykania przepustnicy dla wyżej wymienionych różnic ciśnień.
- Wpływ dynamicznego momentu nie został uwzględniony w tabeli.
- Dodatkowy czynnik bezpieczeństwa przy doborze napędu nie musi być brany pod uwagę. W szczególnych przypadkach dla zmniejszenia momentu obrotowego można zredukować wymiar tarczy. W takich przypadkach przepustnica będzie szczelna jedynie do 3,5 bar.
- The expected torque results from all frictional resistances during opening and closing of the valve against above mentioned differential pressures.
- The influence of the dynamic moment has not been considered in the table.
- An additional security factor is not necessary for actuator selection. In special cases the diameter of the disc can be reduced to get a lower torque. Then the valve is only tight up to 3,5 bar.

DN	NPS	Kąt otwarcia tarczy Degree of disc rotation								
		10°	20°	30°	40°	50°	60°	70°	80°	90°
25 / 32	1" / 1 1/4"	0,5	1,8	4,5	7,0	12	18	30	46	53
40	1 1/2"	0,9	4,5	10	17	28	42	67	104	125
50	2"	1,8	7,0	16	26	44	70	115	175	210
65	2 1/2"	2,8	10	23	39	60	95	155	280	340
80	3"	3,5	14	33	57	95	146	240	380	510
100	4"	5,5	25	54	95	155	240	395	620	820
125	5"	8,6	38	86	155	240	385	635	950	1200
150	6"	15	52	120	215	342	547	940	1380	1800
200	8"	21	95	215	376	590	940	1540	2400	3200
250	10"	33	154	342	607	940	1540	2310	4000	5300
300	12"	49	222	504	855	1455	2310	3760	6000	8000
350	14"	65	290	658	1200	1880	2900	4790	8000	9500
400	16"	86	380	855	1540	2395	3850	6325	9500	12000
500	20"	130	610	1370	2480	3930	6160	10260	16000	19000
600	24"	188	855	1970	3420	5470	8550	14100	23000	26000
700	28"	255	1145	2710	4670	7470	11970	19530	30000	36000
800	32"	335	1600	3530	6120	9920	15670	25665	38000	47000
900	36"	430	2220	4440	7770	12820	19660	32500	54000	66000
1000	40"	575	2570	5990	10260	16700	26500	43600	64000	78000

K_v = wielkość przepływu w m³/h przy stratach ciśnienia 1 bar dla wody ($\rho=1000$ kg/m³)
 K_v = Water flow ($\rho=1000$ kg/m³) in m³/h passing through the valve at a pressure drop of 1 bar
 C_v = wielkość przepływu w US gal/min przy stratach ciśnienia 1 psi dla wody ($\rho=1000$ kg/m³)
 C_v = Water flow ($\rho=1000$ kg/m³) in US gal/min passing through the valve at a pressure drop of 1 psi
 C_v = $K_v \times 1,16$

Formuła obliczenia wartości K_v - / Basic formula for calculation of K_v -value

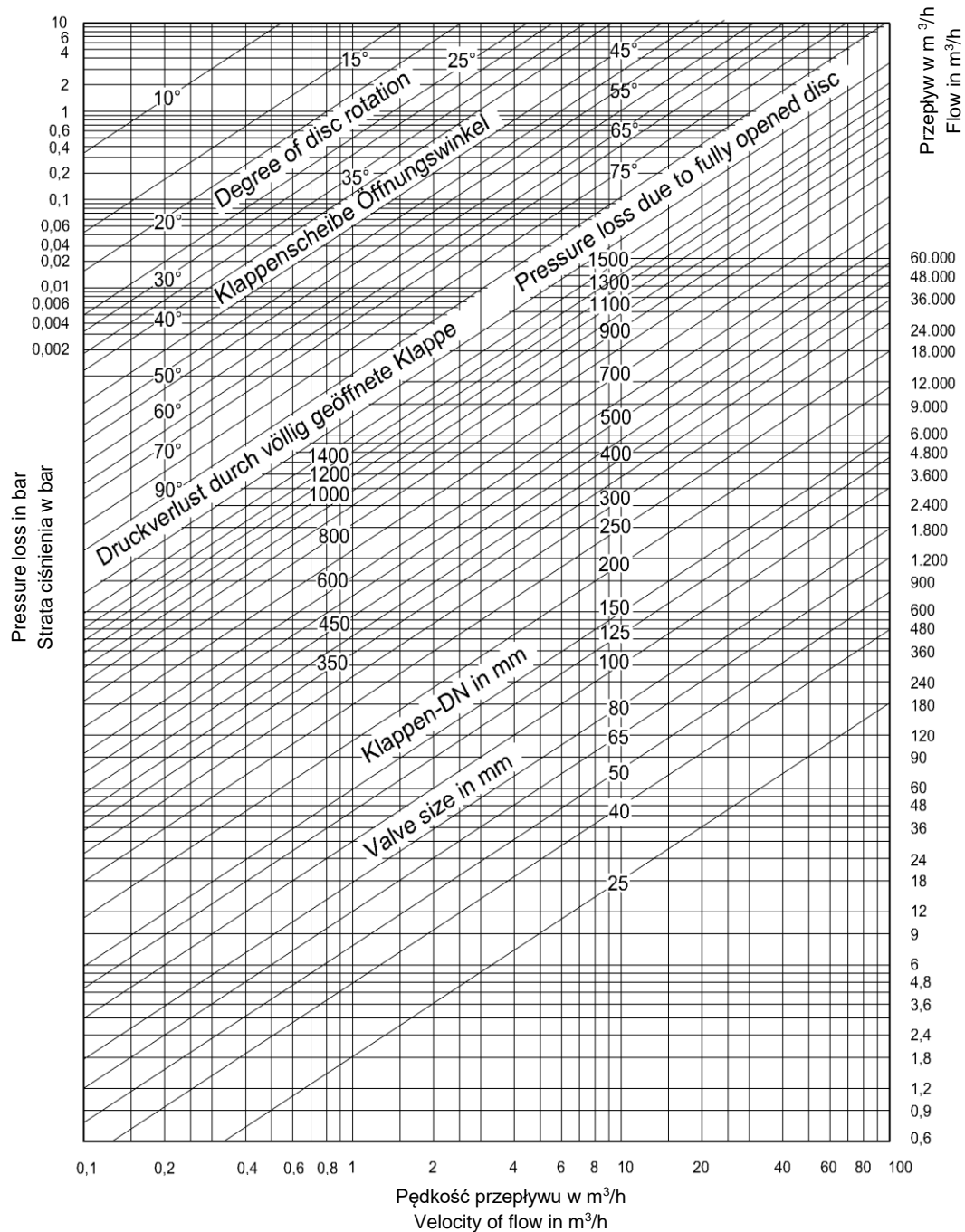
Różnica ciśnień pressure drop	Ciecz liquid	Gaz gas	Para steam
$p_2 > \frac{p_1}{2} / \Delta p < \frac{p_1}{2}$	$K_v = Q \cdot \sqrt{\frac{\rho}{1000 \cdot \Delta p}}$	$K_v = \frac{Q_N}{514} \cdot \sqrt{\frac{\rho_N \cdot (t_1 + 273^\circ)}{\Delta p \cdot p_2}}$	$K_v = \frac{G}{31,6} \cdot \sqrt{\frac{v_2}{\Delta p}}$
$p_2 < \frac{p_1}{2} / \Delta p > \frac{p_1}{2}$	$K_v = Q \cdot \sqrt{\frac{\rho}{1000 \cdot \Delta p}}$	$K_v = \frac{2 \cdot Q_N}{514 \cdot p_1} \cdot \sqrt{\rho_N \cdot (t_1 + 273^\circ)}$	$K_v = \frac{G}{31,6} \cdot \sqrt{\frac{2 \cdot v}{p_1}}$

Q (m³/h) wielkość przepływu w stanie pracy
 Q_N (m³/h) wielkość przepływu przy 0 °C, 1013,3 mbar
 G (kg/h) przepływ masy
 p_1 (bar) ciśnienie abs. na wejściu
 p_2 (bar) ciśnienie abs. na wyjściu
 Δp (bar) różnica ciśnień (p_1-p_2)
 ρ (kg/m³) gęstość w stanie pracy
 ρ_N (kg/m³) gęstość przy 0 °C, 1013,3 mbar
 v_2 (m³/kg) objętość właściwa przy p_2
 v (m³/kg) objętość właściwa przy $p_1/2$ i t_1
 t_1 (°C) temperatura robocza

Flow during operation
 Flow at 0 °C, 1013,3 mbar
 Mass flow
 abs. inlet pressure
 abs. outlet pressure
 Pressure drop (p_1-p_2)
 Specific gravity of fluid during operation
 Specific gravity of fluid at 0 °C, 1013,3 mbar
 Specific volume at p_2
 Specific volume at $p_1/2$ and t_1
 Working temperature

Nomogram do wyznaczania utraty ciśnienia dla przepustnic serii K

ul. Zakładowa 4D 62-510 Konin, Tel. 63 245 34 79, E-mail: gefa@hydro-tech.pl



Uwagi: Wartości odnoszą się do wody w temp. 15°C. W przypadku, gdy prędkość przepływu jest większa niż 8m/s przy w pełni otwartej tarczy konieczna jest konsultacja z dostawcą

Remarks: Values refer to water at 15°C. In case of velocity of flow with more than 8 m/s at fully opened disc consultation with the supplier is necessary