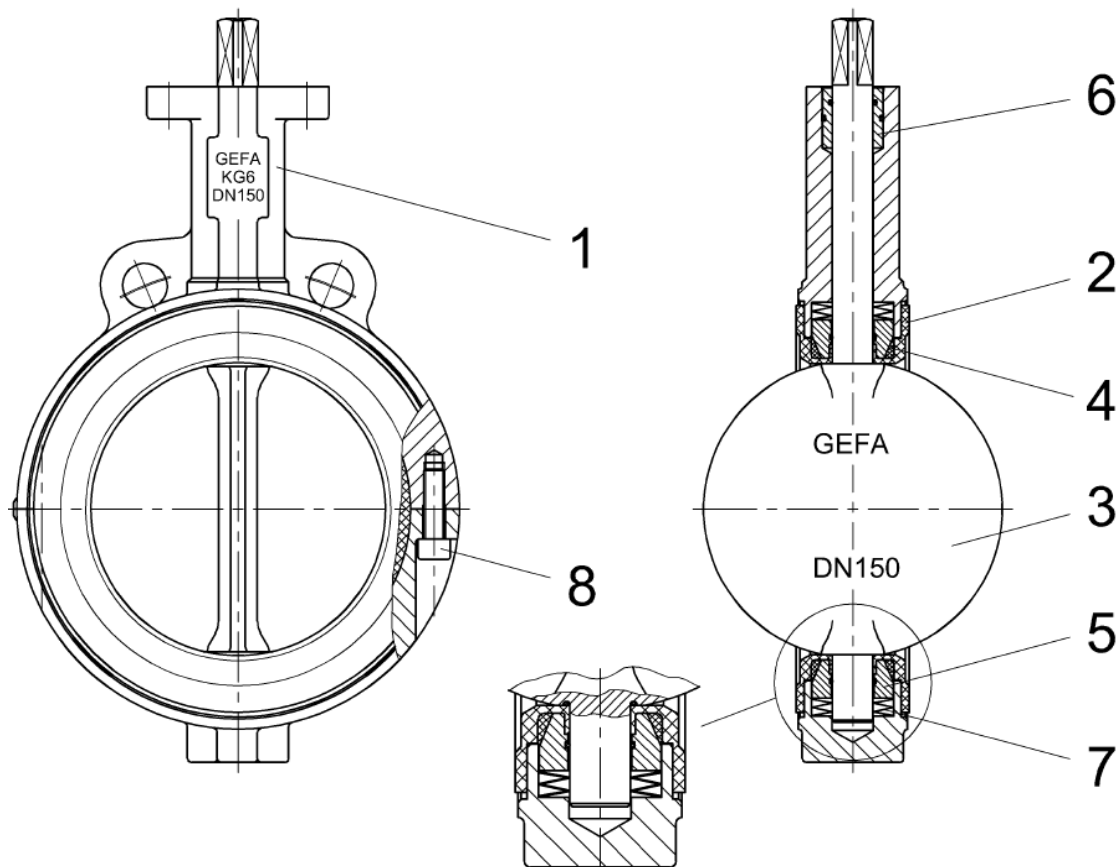


Nr części Part No.	Opis Description	Materiał			
		≤ DN 150: KG622662TEP	≥ DN 200: KG623772TEP	KG624662TEP	KG624772TEP
1	Korpus Body	EN-GJL-250 GG25 Żeliwo szare Cast iron	EN-GJL-400-15 GGG40 Żeliwo sferoidalne Ductile iron	EN-GJL-400-18-LT GGG40.3 Żeliwo sferoidalne Ductile iron	EN-GJL-400-18-LT GGG40.3 Żeliwo sferoidalne Ductile iron
2*	Pierścień osadzenia Seat	PTFE	PTFE	PTFE	PTFE
3	Tarcza / Wał Disc / Stem	1.4517/1.4517	1.4517/1.4517	1.4517/1.4517	PTFE-pokryta/1.4462 PTFE-coated/1.4462
4*	Elastomer	EPDM	EPDM	EPDM	EPDM
5	Dławik Thrust pad	1.4305	1.4305	1.4305	1.4305
6*	Tuleja łożyskowa z O-ringiem Bearing with O-ring	POM / NBR	POM / NBR	POM / NBR	POM / NBR
7	Podkładka sprężyn. Spring	Stal sprężynowa Spring stal	Stal sprężynowa Spring stal	Stal sprężynowa Spring stal	Stal sprężynowa Spring stal
8	Śruba korpusu Body screw	DIN 912 – A2	DIN 912 – A2	DIN 912 – A2	DIN 912 – A2

* = części zużywające się / Wearing parts

Wybór innego materiału na zapytanie
Other materials available



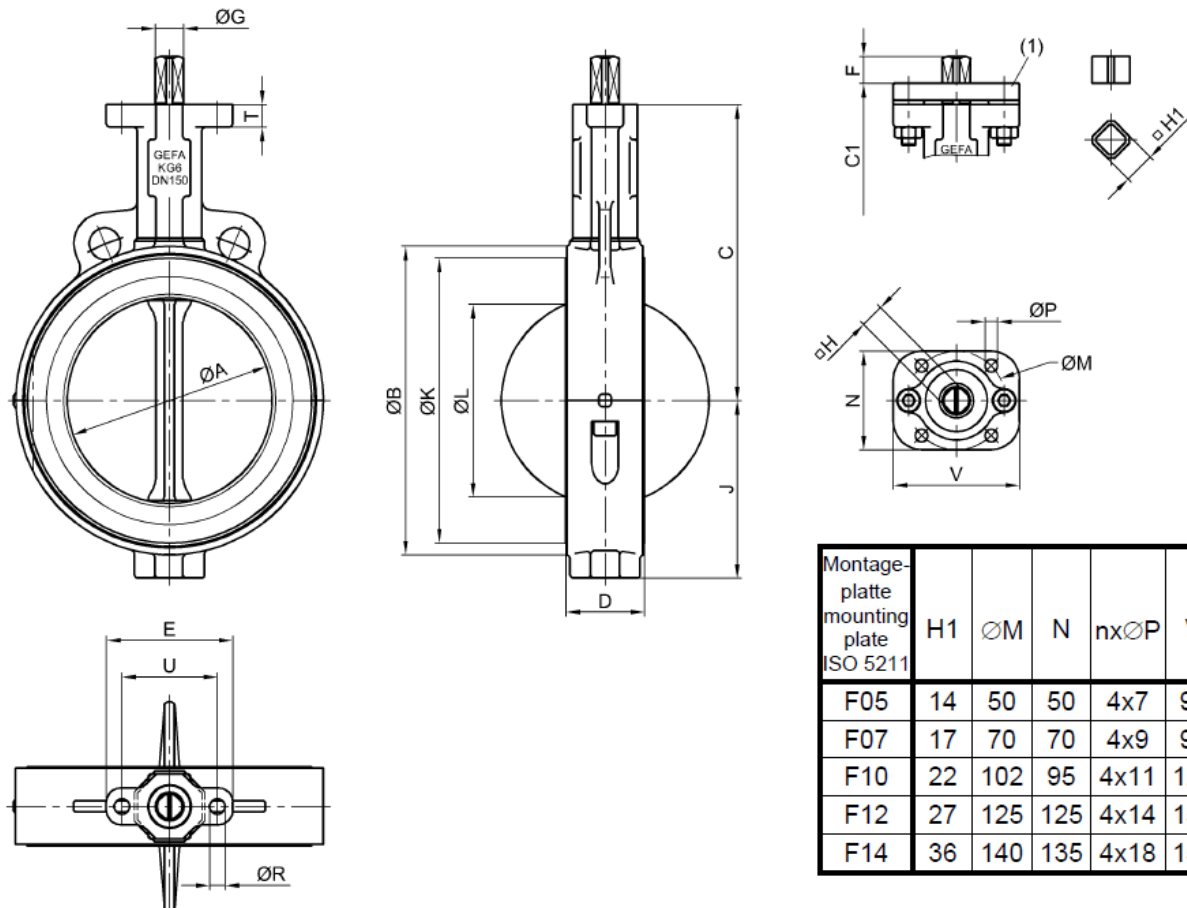
Nr części Part No.	Opis Description	Materiał		
		≤ DN 150: KG622752TLEP	≥ DN 200: KG623752TLEP	KG624752TLEP
1	Korpus Body	EN-GJL-250 GG25 Żeliwo szare Cast iron	EN-GJL-400-15 GGG40 Żeliwo sferoidalne Ductile iron	EN-GJL-400-18-LT GGG40.3 Żeliwo sferoidalne Ductile iron
2*	Pierścień osadzenia Seat	PTFE przewodzące/conductive	PTFE przewodzące/conductive	PTFE przewodzące/conductive
3	Tarcza / Wał Disc / Stem	PTFE-pokryta/1.4462 PTFE-coated/1.4462	PTFE-pokryta/1.4462 PTFE-coated/1.4462	PTFE-pokryta/1.4462 PTFE-coated/1.4462
4*	Elastomer	EPDM	EPDM	EPDM
5	Dławik Thrust pad	1.4305	1.4305	1.4305
6*	Tuleja łożyskowa z O-ringiem Bearing with O-ring	POM / NBR	POM / NBR	POM / NBR
7	Podkładka sprężyn Spring	Stal sprężynowa Spring stal	Stal sprężynowa Spring stal	Stal sprężynowa Spring stal
8	Śruba korpusu Body screw	DIN 912 – A2	DIN 912 – A2	DIN 912 – A2

* = części zużywające się / Wearing parts

Wybór innego materiału na zapytanie
Other materials available

Dł. Zabudowy EN 558-1 Typoszereg 20 (DIN 3202-K1)

Face to face dimension: EN 558-1 line 20 (DIN 3202-K1)



Montage- platte mounting plate ISO 5211	H1	ØM	N	nxØP	V
F05	14	50	50	4x7	90
F07	17	70	70	4x9	90
F10	22	102	95	4x11	125
F12	27	125	125	4x14	150
F14	36	140	135	4x18	150

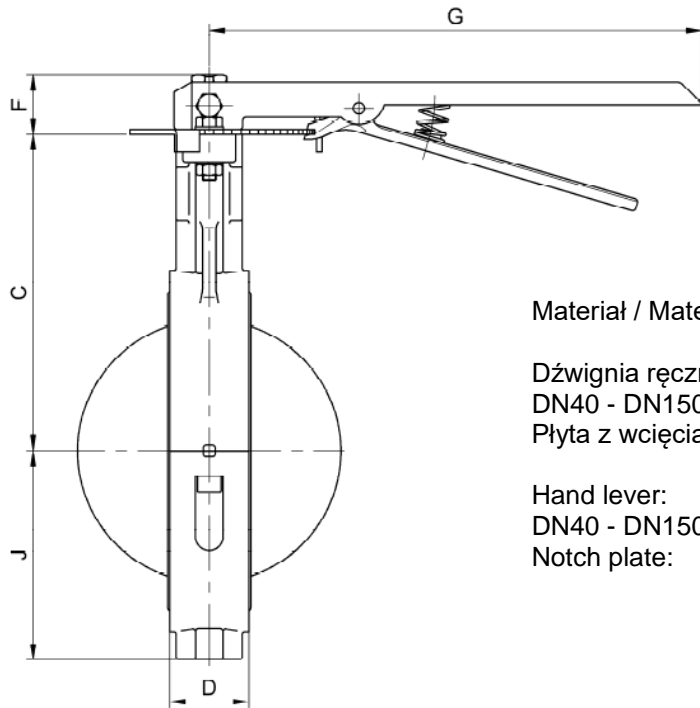
- (1) Podkładka montażowa MULTITOP i kwadratowy adapter do bezpośredniego montażu napędu z większym połączeniem kołnierza. Możliwe specjalne wykonanie.
 (1) MULTITOP mounting plate and square-adapter for direct mounting of actuators with larger connection flange. Special designs possible.

ØK = uszczelnienie – średnica zewnętrzna / seat outside diameter

ØL = minimalna średnica wewnętrzna kołnierza / smallest inside diameter of flange

DN	NPS	ØA	ØB	C	C1	D	E	F	ØG	H	J	ØK	ØL	ØR	T	U	kg	min przyłącze napędu min. mounting plate DIN 3337/ISO 5211
40	1 1/2"	52	93	130	145	43*	90	16	14	11	60	86	33	11	14	68	2,4	F05
50	2"	52	100	130	145	43	90	16	14	11	60	86	33	11	14	68	2,4	F05
65	2 1/2"	64	111	145	160	46	90	16	14	11	67	97	48	11	14	68	2,9	F05
80	3"	77	136	160	175	46	90	16	14	11	75	122	64	11	14	68	3,6	F05
100	4"	103	163	180	195	52	90	16	16	14	94	147	92	11	16	68	5,2	F07/SW14
125	5"	127	193	195	210	56	90	19	20	17	113	176	117	11	16	68	7,7	F07
150	6"	146	219	210	225	56	90	19	20	17	126	203	137	11	16	68	9,4	F07
200	8"	198	274	240	258	60	125	19	22	17	158	260	191	13	21	95	14	F10
250	10"	247	328	270	288	68	125	24	28	22	191	313	240	13	21	95	21	F10
300	12"	299	377	300	318	78	125	24	28	22	222	363	290	13	21	95	31	F10

* Długość zabudowy wg GEFA / GEFA face to face dimension
 Waga bez płytki montażowej / Weight without mounting plate



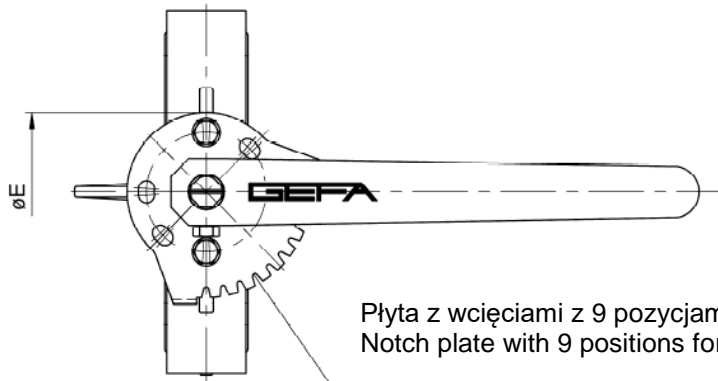
Materiał / Materials:

Dźwignia ręczna:
DN40 - DN150:
Płyta z wcięciami:

Aluminium lub stal k/o
Stal ocynkowana lub stal k/o

Hand lever:
DN40 - DN150:
Notch plate:

Aluminium or stainless steel
Steel zined or stainless steel

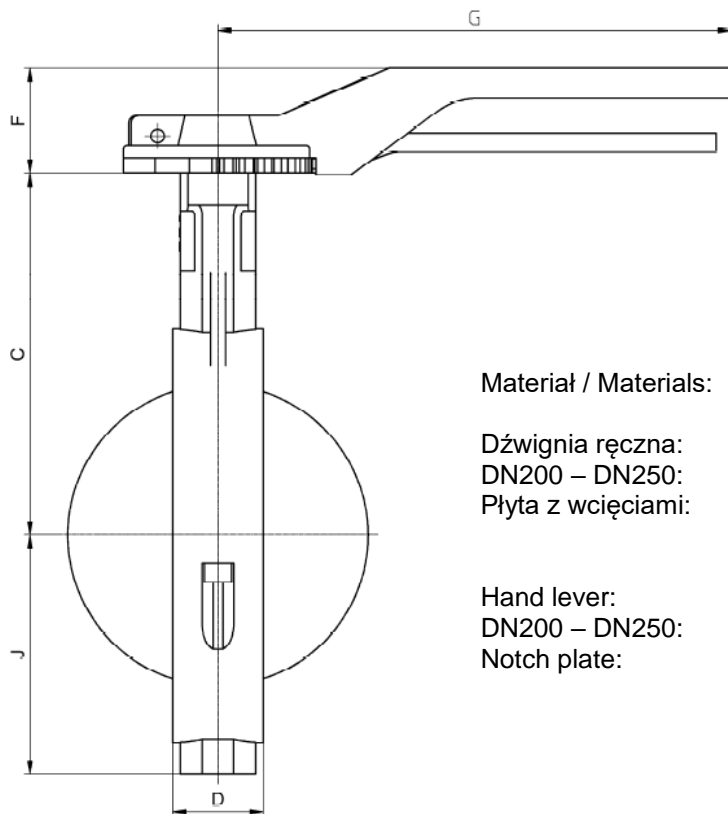


Płyta z wcięciami z 9 pozycjami regulacji
Notch plate with 9 positions for regulation

DN	NPS	C	D	ØE	F	G	J	kg *
40 / 50	1 1/2" / 2"	130	43	90	32	280	60	0,6 / 1,1
65	2 1/2"	145	46				67	
80	3"	160	46				75	
100	4"	180	52				94	
125	5"	195	56				113	
150	6"	210	56				126	

*Waga dźwigni ręcznej włączając akcesoria

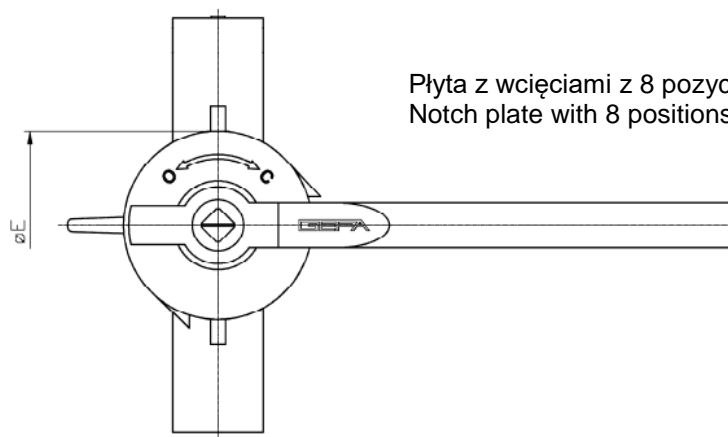
*Weight of hand lever including accessories



Materiał / Materials:

Dźwignia ręczna:
DN200 – DN250: Aluminium
Płyta z wcięciami: Aluminium

Hand lever:
DN200 – DN250: Aluminium
Notch plate: Aluminium

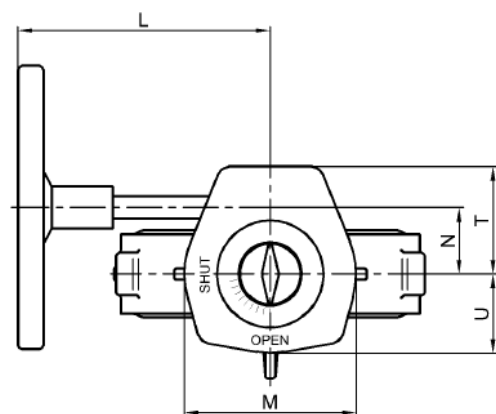
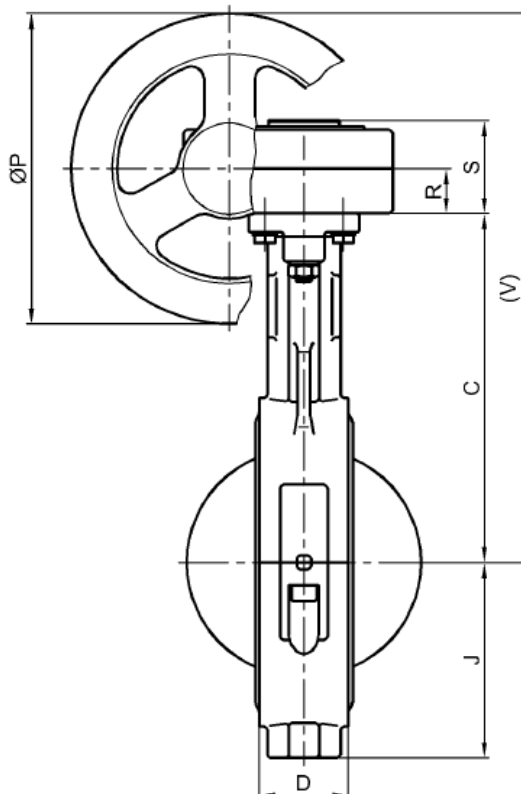
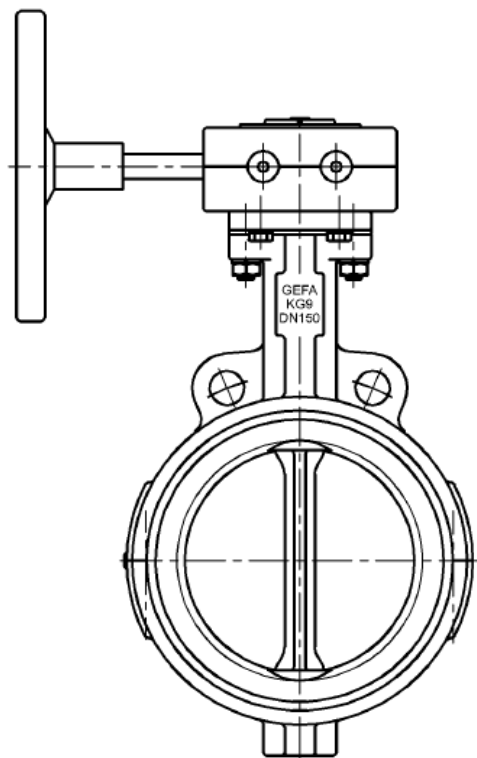


Płyta z wcięciami z 8 pozycjami regulacji
Notch plate with 8 positions for regulation

DN	NPS	C	D	∅E	F	G	J	kg *
200	8"	240	60	125	70	340	158	1,0
250	10"	270	68				191	

*Waga dźwigni ręcznej włączając akcesoria
*Weight of hand lever including accessories

Wymiary przepustnicy serii KG6 - KG9 z aluminiową przekładnią ślimakową BGH DN 40 - DN 300



Materiały przekładni / Gear Materials

Korpus / Body: Aluminium / Aluminium
Wał / Stem: Stal kwasoodporna / Stainless steel
Koło / Handwheel: Stal / Steel

Waga przekładni zawiera koło ręczne.

Dane dotyczące przepustnicy znajdują się w odpowiednich kartach katalogowych.

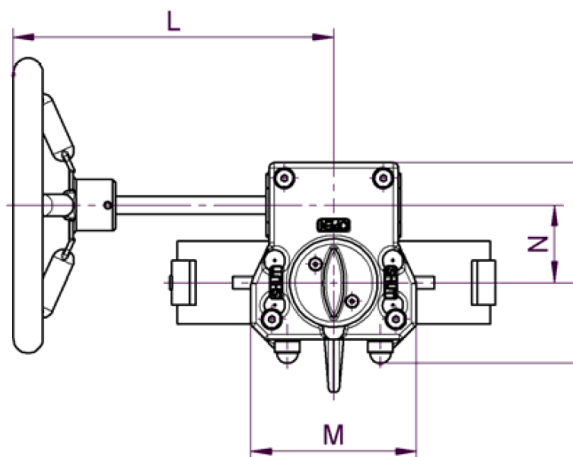
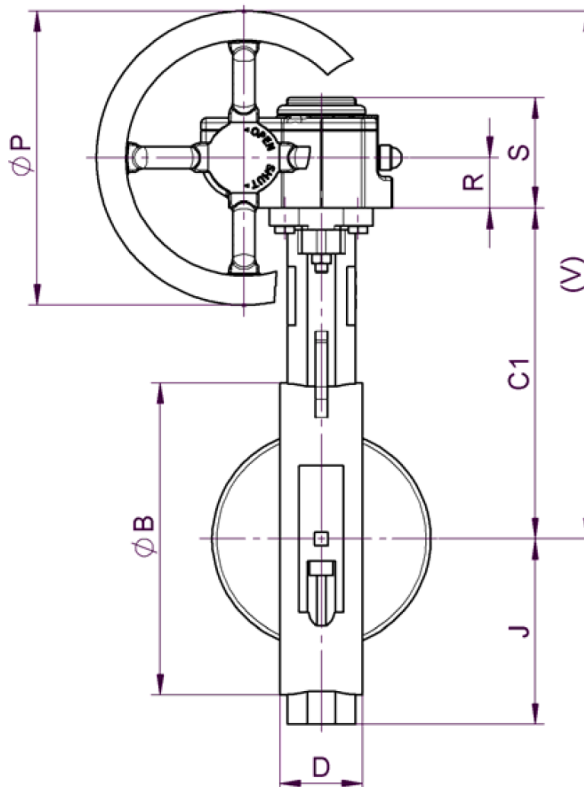
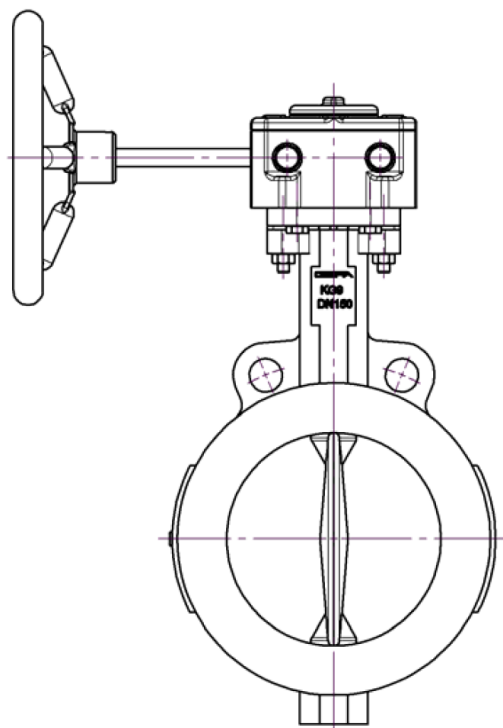
Weight of gear operator including handwheel.

Regarding valve data please refer to relevant data sheets.

DN	NPS	Typ przekładni Gear type	C	D	J	L	M	N	ØP	R	S	T	U	V	kg
40 / 50	1 1/2" / 2"	BGH200900711140	145	43	60	160	100	50	140	28	58	73	57	243	1,8
65	2 1/2"	BGH200900711140	160	46	67	160	100	50	140	28	58	73	57	258	1,8
80	3"	BGH200900711140	175	46	75	160	100	50	140	28	58	73	57	273	1,8
100	4"	BGH200900714140	195	52	94	160	100	50	140	28	58	73	57	293	1,8
125	5"	BGH200900717200	210	56	113	163	100	50	200	28	58	73	57	338	2,2
150	6"	BGH200900717200	225	56	126	163	100	50	200	28	58	73	57	353	2,2
200	8"	BGH201251017300	258	60	158	225	142	65	300	40	73	96	75	448	4,2
250	10"	BGH201251222300	288	68	191	225	142	65	300	40	73	96	75	478	4,2
300	12"	BGH201251222300	318	78	222	225	142	65	300	40	73	96	75	508	4,2

Wymiary przepustnicy serii KG6 - KG9 z żeliwną przekładnią ślimakową BGPQ DN 40 - DN 300

ul. Zakładowa 4D 62-510 Konin, Tel. 63 245 34 79, E-mail: gefa@hydro-tech.pl

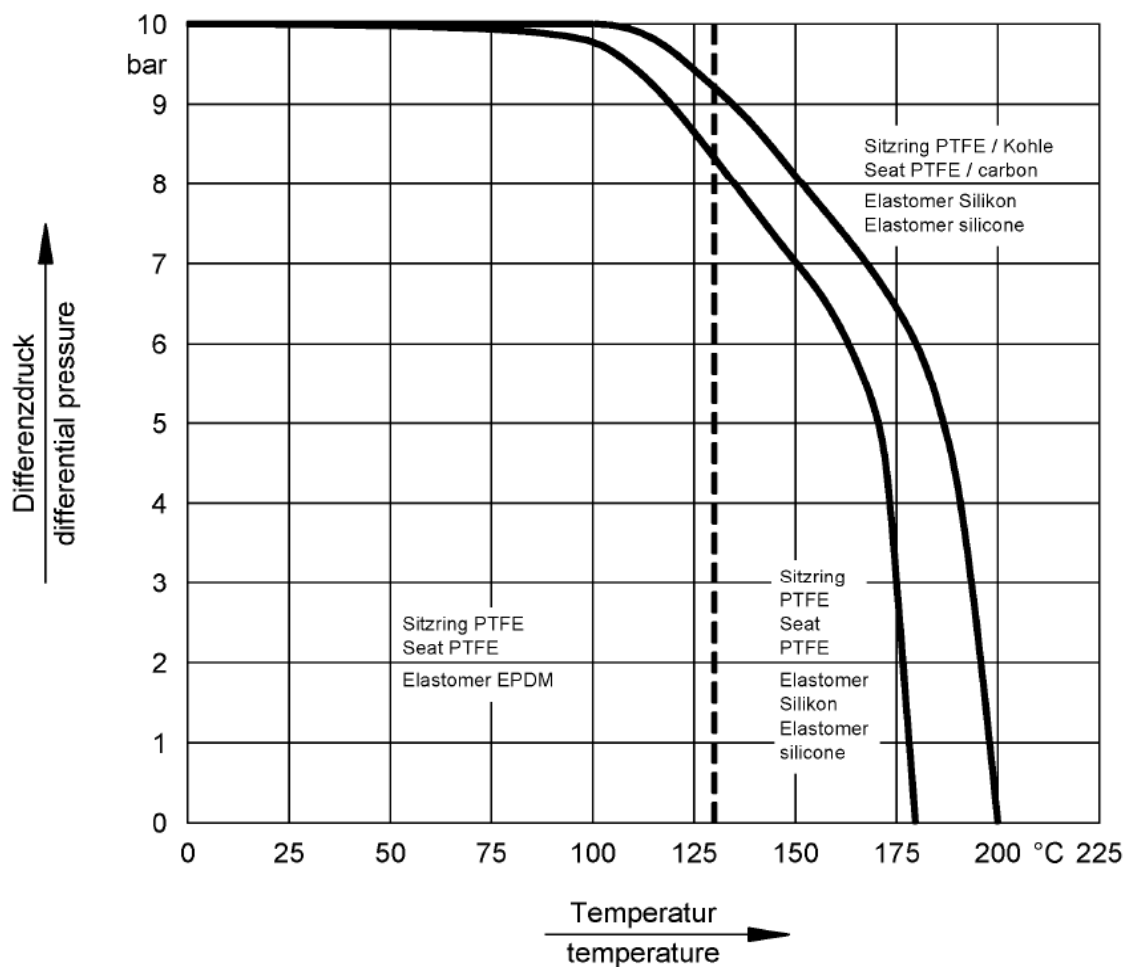


Materiały przekładni / Gear Materials
Korpus / Body: Żeliwo szare / Cast iron
Wał / Stem: Stal kwasoodporna / Stainless steel
Koło / Handwheel: Stal / Steel

Koło łańcuchowe dostępne na zapytanie.
Waga przekładni zawiera wagę koła ręcznego.
Dane dotyczące przepustnicy znajdują się na
odpowiednich kartach katalogowych

Upon request chain wheel can be supplied.
Weight of gear operator including handwheel.
Regarding valve data please refer to relevant data sheets.

DN	NPS	Typ przekładni Gear type	∅B	C1	D	J	L	M	N	∅P	R	S	T	U	V	kg
40 / 50	1 1/2" / 2"	BGPQ200S11V12512	100	145	43	60	126	84	44	125	29	64	68	46	237	2,3
65	2 1/2"	BGPQ200S11V12512	111	160	46	67	126	84	44	125	29	64	68	46	252	2,3
80	3"	BGPQ200S11V12512	126	175	46	75	126	84	44	125	29	64	68	46	267	2,3
100	4"	BGPQ200S14V12512	158	195	52	94	126	84	44	125	29	64	68	46	287	2,3
125	5"	BGPQ400S17V20012	180	210	56	113	215	112	53	200	34	75	82	55	344	4,1
150	6"	BGPQ400S17V20012	212	225	56	126	215	112	53	200	34	75	82	55	359	4,1
200	8"	BGPQ400S17V20012	274	258	60	158	215	112	53	200	34	75	82	55	392	4,1
250	10"	BGPQ800S22V25015	328	288	68	191	266	135	69	250	43	91	115	73	456	7,6
300	12"	BGPQ800S22V25015	377	318	78	222	266	135	69	250	43	91	115	73	486	7,6



Zakres regulacji:
20° - 60° otwarcia

Przepustnice DN 50 do DN 500:
maks. różnica ciśnień 10 bar

Próżnia:
DN 50 – DN 300: do 1 mbar(a)
Od DN 350 do 200 mbar(a) dla zakresu temperatur od -10°C do +100°C

Control range:
20° - 60° Opening angle

Valves DN 50 up to DN 500:
max. differential pressure 10 bar

Vacuum:
DN 50 – bis DN 300: up to 1 mbar(a)
from DN 350 up to 200mbar(a) for the temperature range -10°C up to +100°C

DN mm	DN inch	Moment obrotowy Torque (Nm)
40	1 ¹ / ₂ "	30
50	2"	30
65	2 ¹ / ₂ "	36
80	3"	47
100	4"	69
125	5"	112
150	6"	157
200	8"	275
250	10"	412
300	12"	589
350	14"	863
400	16"	1170
500	20"	2139

- Oczekiwane wyniki momentu po wszystkich oporach tarcia podczas otwierania i zamykania przepustnicy.
- Wpływ dynamicznego momentu nie został uwzględniony w tabeli.
- Dodatkowy faktor bezpieczeństwa przy doborze napędu nie musi być brany pod uwagę. W specjalnych przypadkach dla zmniejszenia momentu obrotowego można zredukować wymiar tarczy. W takich przypadkach przepustnica będzie szczelna do 3,5 bara.
- The expected torque results from all frictional resistances during opening and closing of the valve.
- The influence of the dynamic moment has not been considered in the table.
- An additional security factor is not necessary for actuator selection. In special cases the diameter of the disc can be reduced to get a lower torque. Then the valve is only tight up to 3,5 bar.

DN	NPS	Kąt otwarcia tarczy Degree of disc rotation								
		10°	20°	30°	40°	50°	60°	70°	80°	90°
25 / 32	1" / 1 1/4"	0,5	1,8	4,5	7,0	12	18	30	46	53
40	1 1/2"	0,9	4,5	10	17	28	42	67	104	125
50	2"	1,8	7,0	16	26	44	70	115	175	210
65	2 1/2"	2,8	10	23	39	60	95	155	280	340
80	3"	3,5	14	33	57	95	146	240	380	510
100	4"	5,5	25	54	95	155	240	395	620	820
125	5"	8,6	38	86	155	240	385	635	950	1200
150	6"	15	52	120	215	342	547	940	1380	1800
200	8"	21	95	215	376	590	940	1540	2400	3200
250	10"	33	154	342	607	940	1540	2310	4000	5300
300	12"	49	222	504	855	1455	2310	3760	6000	8000
350	14"	65	290	658	1200	1880	2900	4790	8000	9500
400	16"	86	380	855	1540	2395	3850	6325	9500	12000
500	20"	130	610	1370	2480	3930	6160	10260	16000	19000
600	24"	188	855	1970	3420	5470	8550	14100	23000	26000
700	28"	255	1145	2710	4670	7470	11970	19530	30000	36000
800	32"	335	1600	3530	6120	9920	15670	25665	38000	47000
900	36"	430	2220	4440	7770	12820	19660	32500	54000	66000
1000	40"	575	2570	5990	10260	16700	26500	43600	64000	78000

K_v = wielkość przepływu w m^3/h przy stratach ciśnienia 1 bar dla wody ($\rho=1000 \text{ kg/m}^3$)
 K_v = Water flow ($\rho=1000 \text{ kg/m}^3$) in m^3/h passing through the valve at a pressure drop of 1 bar
 C_v = wielkość przepływu w US gal/min przy stratach ciśnienia 1 psi dla wody ($\rho=1000 \text{ kg/m}^3$)
 C_v = Water flow ($\rho=1000 \text{ kg/m}^3$) in US gal/min passing through the valve at a pressure drop of 1 psi
 $C_v = K_v \times 1,16$

Formuła obliczenia wartości K_v - / Basic formula for calculation of K_v -value

Różnica ciśnień pressure drop	Ciecz liquid	Gaz gas	Para steam
$p_2 > \frac{p_1}{2} / \Delta p < \frac{p_1}{2}$	$K_v = Q \cdot \sqrt{\frac{\rho}{1000 \cdot \Delta p}}$	$K_v = \frac{Q_N}{514} \cdot \sqrt{\frac{\rho_N \cdot (t_1 + 273^\circ)}{\Delta p \cdot p_2}}$	$K_v = \frac{G}{31,6} \cdot \sqrt{\frac{v_2}{\Delta p}}$
$p_2 < \frac{p_1}{2} / \Delta p > \frac{p_1}{2}$	$K_v = Q \cdot \sqrt{\frac{\rho}{1000 \cdot \Delta p}}$	$K_v = \frac{2 \cdot Q_N}{514 \cdot p_1} \cdot \sqrt{\rho_N \cdot (t_1 + 273^\circ)}$	$K_v = \frac{G}{31,6} \cdot \sqrt{\frac{2 \cdot v}{p_1}}$

Q (m^3/h) wielkość przepływu w stanie pracy
 Q_N (m^3/h) wielkość przepływu przy 0 °C, 1013,3 mbar
 G (kg/h) przepływ masy
 p_1 (bar) ciśnienie abs. na wejściu
 p_2 (bar) ciśnienie abs. na wyjściu
 Δp (bar) różnica ciśnień (p_1-p_2)
 ρ (kg/m^3) gęstość w stanie pracy
 ρ_N (kg/m^3) gęstość przy 0 °C, 1013,3 mbar
 v_2 (m^3/kg) objętość właściwa przy p_2
 v (m^3/kg) objętość właściwa przy $p_1/2$ i t_1
 t_1 (°C) temperatura robocza

Flow during operation
 Flow at 0 °C, 1013,3 mbar
 Mass flow
 abs. inlet pressure
 abs. outlet pressure
 Pressure drop (p_1-p_2)
 Specific gravity of fluid during operation
 Specific gravity of fluid at 0 °C, 1013,3 mbar
 Specific volume at p_2
 Specific volume at $p_1/2$ and t_1
 Working temperature